

單位：mm

代碼	重量型 桌板種類	標準規格	材質與特性	適用行業
N	 耐衝擊桌板Rubber top	1500W 1800W x750Dx 50T 2100W	使用高壓成型纖維板，表面粘貼綠色軟性壓紋特殊合成膠皮，四邊並以PVC長型膠條封邊，加倍保護桌邊不易受損。 特性：耐衝擊、耐酸鹼、吸振、美觀。	一般工廠、鉗工業、機具維修，生產線包裝與保養廠作業。
F	 耐磨桌板Laminate	1500W 1800W x750Dx 50T 2100W	使用高壓合成板，表面粘貼灰色皮紋面熱固性樹脂高壓板，四邊並以PVC長型膠條封邊，加倍保護桌邊不易受損。 特性：耐磨、耐高溫、耐酸鹼。	一般電子廠、研究實驗室、醫院、學校作業、儀器存放檢測、維修。
W	 原木桌板Wood	1500W 1800W x750Dx 50T 2100W	使用實心木與防水膠經加壓製造而成。 特性：耐油、耐熱、耐酸鹼，表面光滑平整。	一般工廠、精密儀器維修，儀器存放檢測。
S	 不銹鋼桌板Stainless steel	1500W 1800W x750Dx 50T 2100W	使用高壓合成板，表面包1.2mm不銹鋼，美觀又耐用，是用途廣泛的多功能桌板。 特性：耐高溫、耐磨、耐油，使用壽命長。	一般工廠、醫院、食品業、研究室、電子廠之無塵室。
A	 鉗工桌板Benchwork	1500W 1800W x750Dx 50T	使用36mm合板，夾層加靜音墊，上鎖9mm鋼板，四邊角經研磨與導角。 特性：耐高溫、耐衝擊、耐磨、耐油、易清理、結構堅固、使用壽命長。	重型工業、模具工廠、大型機具維修保養、模具維修保養、組裝。
T	 天鋼板Tanko top	1500W 1800W x750Dx 36T 43T	使用特殊多層熱固性樹脂處理板，精密層疊後；於高溫、高壓壓製而成，四邊並以PVC長型膠條封邊。 特性：耐衝擊、耐磨、耐酸鹼、耐高溫、耐油、美觀易清理。	各種行業、尤其是模具業、鉗工業、重型工業。
P	 鋼製桌板Steel top	1500W x750Dx 50T	使用2mm冷軋鋼板，經沖、折與補強焊接後，再經防銹處理與靜電粉體塗裝而成，上鋪10mm黑色橡膠墊。 特性：耐衝擊、耐磨、耐油、堅固實用。	各種行業、組裝廠、保養廠、維修廠等使用。

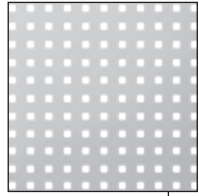
桌板選購說明 範例：WA-57 F ← 型號最後一碼 代表桌板材質

※特殊規格尺寸可接受訂製

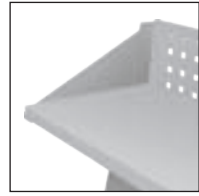
WORKBENCH-HEAVY DUTY

單位：mm

另備多種收納功能之產品，供您選擇，方便零件或文件整理，減少找東西的不便



背掛板精準方孔設計，可搭配各類掛鉤，方便工具定位
詳見P49



棚板增加擺放空間

選購燈具組可增加作業空間亮度

桌面平均荷重可達2000kg

電器插座



電器插座預留孔 (可選購加裝)
詳見P50



桌腳附有調整腳座，可調整水平

第一層配置標準分類盒，其他層配置標準隔板，詳見P54~57

抽屜平均荷重100kg

可選用其他抽屜規格之工具櫃，用途廣泛，工作更得心應手
詳見P58



虎鉗需另購，可代加裝
詳見P51~53

桌面平均荷重可達1000kg

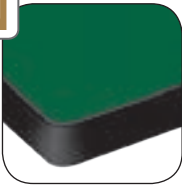
抽屜平均荷重50kg

單位：mm

桌板代碼

N

耐衝擊桌板



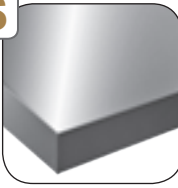
F

耐磨桌板



S

不銹鋼桌板



W

原木桌板



NEW

桌板特性詳見P10



- 桌板厚度50 mm，有1500、1800、2100 mm三種長度選擇。
- 附調整腳設計，可改善地面不平整所造成的晃動問題。
- 圖示為原木工作桌，另可選購耐磨、耐衝擊或不銹鋼工作桌。

- 組合式設計，可選擇桌板、箱體、掛板、掛鉤與其他配件，組成多功能電器工作桌。



高Hx寬Wx深D	耐衝擊桌板 N	耐磨桌板 F	不銹鋼桌板 S	原木桌板 W
800x1500x750	WA-57N	WA-57F	WA-57S	WA-57W
800x1800x750	WA-67N	WA-67F	WA-67S	WA-67W
800x2100x750	WA-77N	WA-77F	WA-77S	WA-77W



高Hx寬Wx深D	耐衝擊桌板 N	耐磨桌板 F	不銹鋼桌板 S	原木桌板 W
800x1500x750	WAT-5203N	WAT-5203F	WAT-5203S	WAT-5203W
800x1800x750	WAT-6203N	WAT-6203F	WAT-6203S	WAT-6203W



※特殊規格尺寸可接受訂製

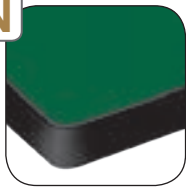
· 工作桌組裝費 每台300元，虎鉗另購，如需代鑽孔每台加收500元。

單位：mm

桌板代碼

N

耐衝擊桌板



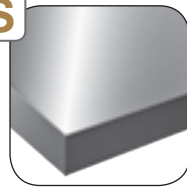
F

耐磨桌板



S

不銹鋼桌板



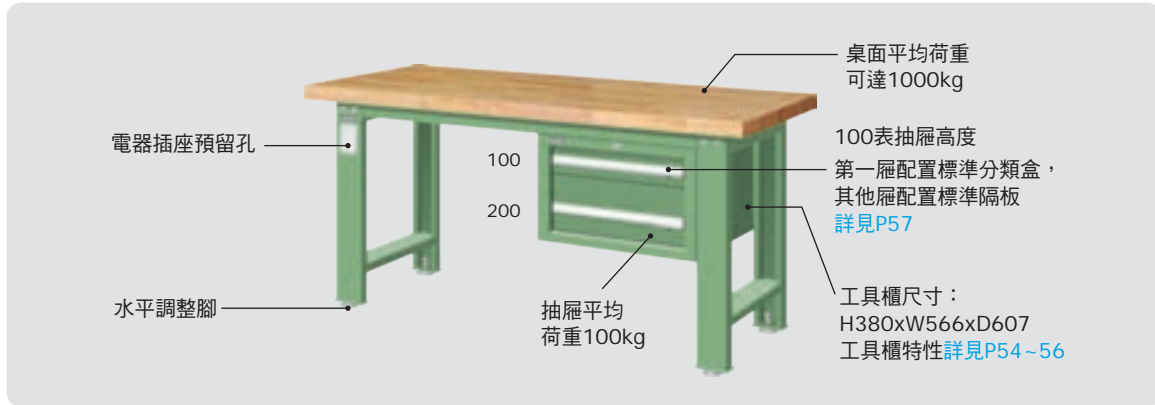
W

原木桌板



NEW

桌板特性詳見P10



- 桌板厚度50 mm，有1500、1800、2100 mm三種長度選擇。
- 附調整腳設計，可改善地面不平整所造成的晃動問題。
- 圖示為原木工作桌，另可選購耐磨、耐衝擊或不銹鋼工作桌。

- 組合式設計，可選擇桌板、箱體、掛板、掛鉤與其他配件，組合成多功能電器工作桌。



高Hx寬Wx深D	耐衝擊桌板 N	耐磨桌板 F	不銹鋼桌板 S	原木桌板 W
800x1500x750	WAS-54022N	WAS-54022F	WAS-54022S	WAS-54022W
800x1800x750	WAS-64022N	WAS-64022F	WAS-64022S	WAS-64022W
800x2100x750	WAS-74022N	WAS-74022F	WAS-74022S	WAS-74022W



高Hx寬Wx深D	耐衝擊桌板 N	耐磨桌板 F	不銹鋼桌板 S	原木桌板 W
800x1500x750	WAS-54031N	WAS-54031F	WAS-54031S	WAS-54031W
800x1800x750	WAS-64031N	WAS-64031F	WAS-64031S	WAS-64031W
800x2100x750	WAS-74031N	WAS-74031F	WAS-74031S	WAS-74031W

※特殊規格尺寸可接受訂製

- 工作桌組裝費 每台500元，虎鉗另購，如需代鑽孔每台加收500元。

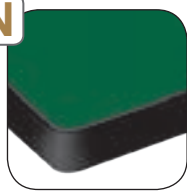


單位：mm

桌板代碼

N

耐衝擊桌板



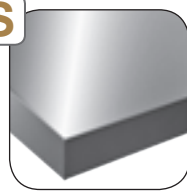
F

耐磨桌板



S

不銹鋼桌板



W

原木桌板



NEW

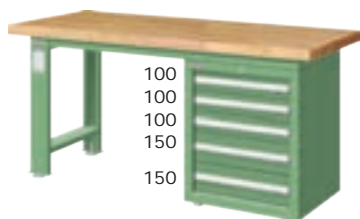
桌板特性詳見P10



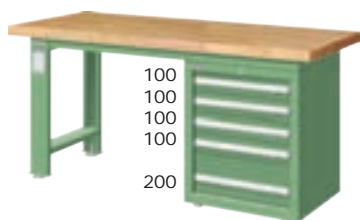
- 桌板厚度50 mm，有1500、1800、2100 mm三種長度選擇。
- 附調整腳設計，可改善地面不平整所造成的晃動問題。
- 圖示為原木工作桌，另可選購耐磨、耐衝擊或不銹鋼工作桌。
- 組合式設計，可選擇桌板、箱體、掛板、掛鉤與其他配件，組成多功能電器工作桌。



高Hx寬Wx深D	耐衝擊桌板 N	耐磨桌板 F	不銹鋼桌板 S	原木桌板 W
800x1500x750	WAS-57042N	WAS-57042F	WAS-57042S	WAS-57042W
800x1800x750	WAS-67042N	WAS-67042F	WAS-67042S	WAS-67042W
800x2100x750	WAS-77042N	WAS-77042F	WAS-77042S	WAS-77042W



高Hx寬Wx深D	耐衝擊桌板 N	耐磨桌板 F	不銹鋼桌板 S	原木桌板 W
800x1500x750	WAS-57051N	WAS-57051F	WAS-57051S	WAS-57051W
800x1800x750	WAS-67051N	WAS-67051F	WAS-67051S	WAS-67051W
800x2100x750	WAS-77051N	WAS-77051F	WAS-77051S	WAS-77051W



高Hx寬Wx深D	耐衝擊桌板 N	耐磨桌板 F	不銹鋼桌板 S	原木桌板 W
800x1500x750	WAS-57053N	WAS-57053F	WAS-57053S	WAS-57053W
800x1800x750	WAS-67053N	WAS-67053F	WAS-67053S	WAS-67053W
800x2100x750	WAS-77053N	WAS-77053F	WAS-77053S	WAS-77053W

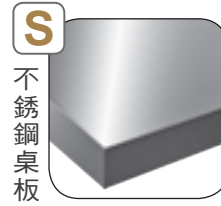
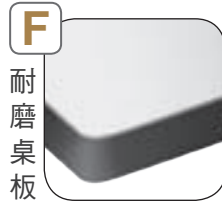
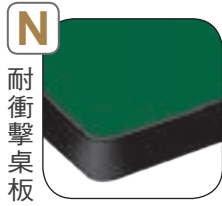


※特殊規格尺寸可接受訂製

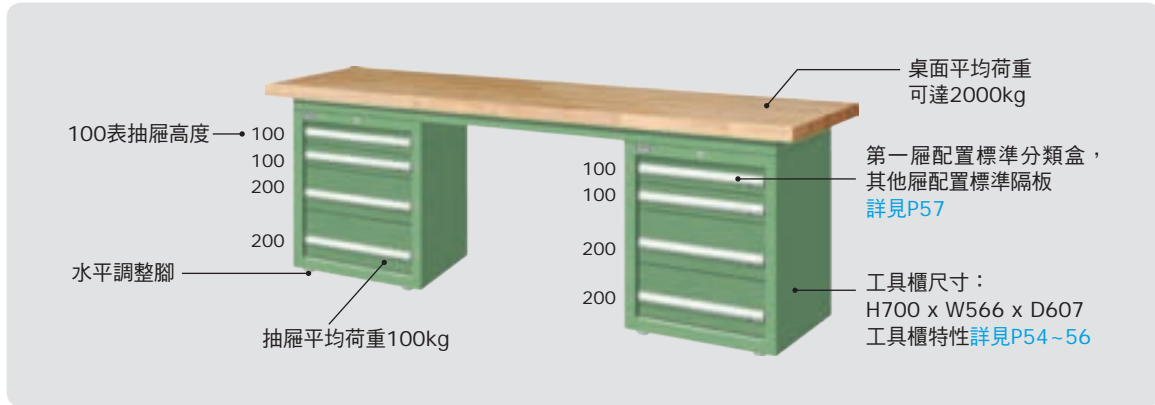
• 工作桌組裝費 每台500元，虎鉗另購，如需代鑽孔每台加收500元。

單位：mm

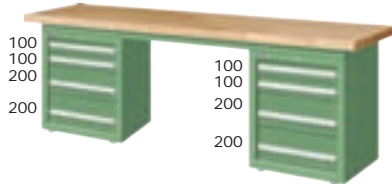
桌板代碼



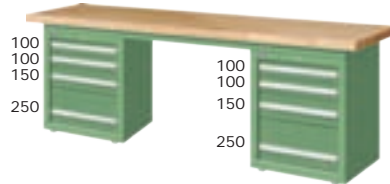
NEW 桌板特性詳見P10



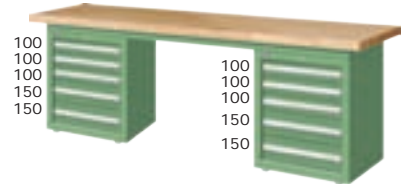
- 桌板厚度50 mm，長度為2100 mm。
- 附調整腳設計，可改善地面不平整所造成的晃動問題。
- 圖示為原木工作桌，另可選購耐磨、耐衝擊或不銹鋼工作桌。
- 組合式設計，可選擇桌板、箱體、掛板、掛鉤與其他配件，組成多功能電器工作桌。



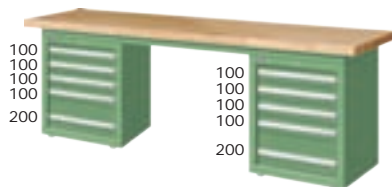
高Hx寬Wx深D	800x2100x750
耐衝擊桌板 N	WAD-77041N
耐磨桌板 F	WAD-77041F
不銹鋼桌板 S	WAD-77041S
原木桌板 W	WAD-77041W



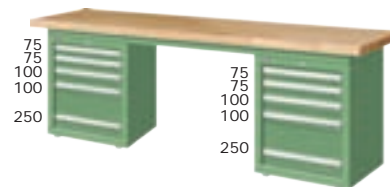
高Hx寬Wx深D	800x2100x750
耐衝擊桌板 N	WAD-77042N
耐磨桌板 F	WAD-77042F
不銹鋼桌板 S	WAD-77042S
原木桌板 W	WAD-77042W



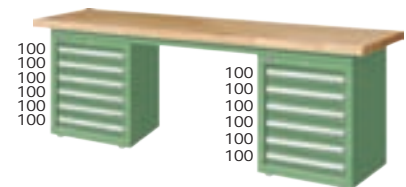
高Hx寬Wx深D	800x2100x750
耐衝擊桌板 N	WAD-77051N
耐磨桌板 F	WAD-77051F
不銹鋼桌板 S	WAD-77051S
原木桌板 W	WAD-77051W



高Hx寬Wx深D	800x2100x750
耐衝擊桌板 N	WAD-77053N
耐磨桌板 F	WAD-77053F
不銹鋼桌板 S	WAD-77053S
原木桌板 W	WAD-77053W



高Hx寬Wx深D	800x2100x750
耐衝擊桌板 N	WAD-77054N
耐磨桌板 F	WAD-77054F
不銹鋼桌板 S	WAD-77054S
原木桌板 W	WAD-77054W



高Hx寬Wx深D	800x2100x750
耐衝擊桌板 N	WAD-77061N
耐磨桌板 F	WAD-77061F
不銹鋼桌板 S	WAD-77061S
原木桌板 W	WAD-77061W

※特殊規格尺寸可接受訂製

- 工作桌組裝費 每台500元，虎鉗另購，如需代鑽孔每台加收500元。



單位：mm

WORKBENCH-HEAVY DUTY

重量型工作桌

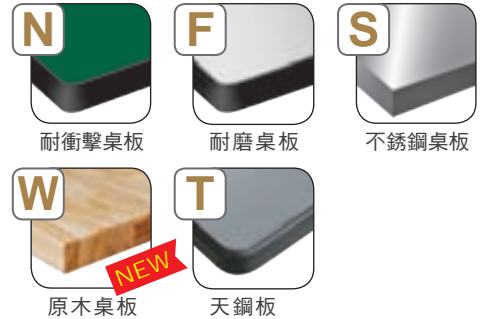
移動型



- 有1500、1800 mm兩種長度選擇。
- 4"重型輪，四輪活動附煞，平均載重1000kg。
- 圖示為原木工作桌，另可選購耐磨、耐衝擊、不銹鋼或天鋼板工作桌。

桌板代碼

桌板特性詳見P10



型號	高Hx寬Wx深D(含輪高)	板厚	桌板類別
WA-57NM	850x1500x750	50	耐衝擊桌板
WA-57FM	850x1500x750	50	耐磨桌板
WA-57SM	850x1500x750	50	不銹鋼桌板
WA-57WM	850x1500x750	50	原木桌板
WA-57TGM	836x1500x750	36	天鋼板桌板
WA-57THM	843x1500x750	43	天鋼板桌板
WA-67NM	850x1800x750	50	耐衝擊桌板
WA-67FM	850x1800x750	50	耐磨桌板
WA-67SM	850x1800x750	50	不銹鋼桌板
WA-67WM	850x1800x750	50	原木桌板
WA-67TGM	836x1800x750	36	天鋼板桌板
WA-67THM	843x1800x750	43	天鋼板桌板



型號	高Hx寬Wx深D(含輪高)	板厚	桌板類別
WAT-5203NM	850x1500x750	50	耐衝擊桌板
WAT-5203FM	850x1500x750	50	耐磨桌板
WAT-5203SM	850x1500x750	50	不銹鋼桌板
WAT-5203WM	850x1500x750	50	原木桌板
WAT-5203TGM	836x1500x750	36	天鋼板桌板
WAT-5203THM	843x1500x750	43	天鋼板桌板
WAT-6203NM	850x1800x750	50	耐衝擊桌板
WAT-6203FM	850x1800x750	50	耐磨桌板
WAT-6203SM	850x1800x750	50	不銹鋼桌板
WAT-6203WM	850x1800x750	50	原木桌板
WAT-6203TGM	836x1800x750	36	天鋼板桌板
WAT-6203THM	843x1800x750	43	天鋼板桌板



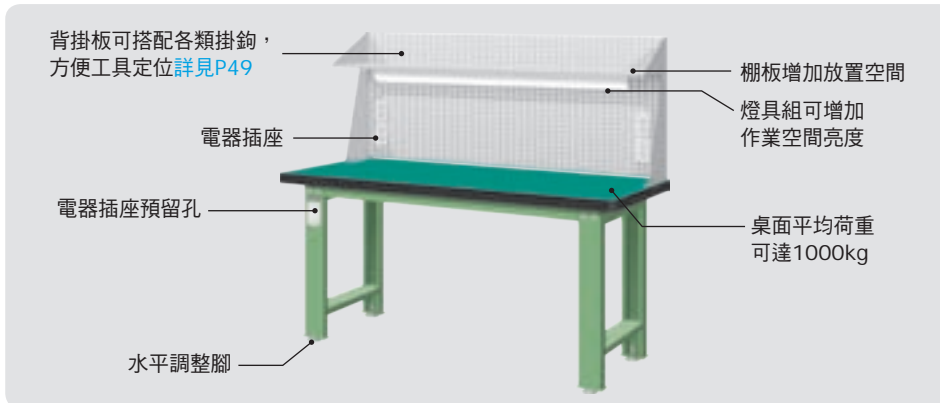
型號	高Hx寬Wx深D(含輪高)	板厚	桌板類別
WAS-54031NM	850x1500x750	50	耐衝擊桌板
WAS-54031FM	850x1500x750	50	耐磨桌板
WAS-54031SM	850x1500x750	50	不銹鋼桌板
WAS-54031WM	850x1500x750	50	原木桌板
WAS-54031TGM	836x1500x750	36	天鋼板桌板
WAS-54031THM	843x1500x750	43	天鋼板桌板
WAS-64031NM	850x1800x750	50	耐衝擊桌板
WAS-64031FM	850x1800x750	50	耐磨桌板
WAS-64031SM	850x1800x750	50	不銹鋼桌板
WAS-64031WM	850x1800x750	50	原木桌板
WAS-64031TGM	836x1800x750	36	天鋼板桌板
WAS-64031THM	843x1800x750	43	天鋼板桌板



※特殊規格尺寸可接受訂製

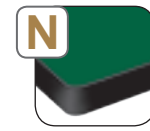
- 工作桌組裝費 每台500元。
- 虎鉗另購，如需代鑽孔每台加收500元。

單位：mm



桌板代碼

桌板特性詳見P10



耐衝擊桌板



耐磨桌板



不銹鋼桌板



原木桌板

- 桌板厚度50 mm，有1500、1800、2100 mm三種長度選擇。
- 附調整腳設計，可改善地面不平整所造成的晃動問題。
- 圖示為耐衝擊工作桌，另可選購耐磨、不銹鋼或原木工作桌。
- 組合式設計，可選擇桌板、箱體、掛板、掛鉤與其他配件，組成多功能電器工作桌。



型號	桌板類別	高Hx寬Wx深D
WA-57N2	耐衝擊桌板	1400x1500x750
WA-57F2	耐磨桌板	1400x1500x750
WA-57W2	原木桌板	1400x1500x750
WA-67N2	耐衝擊桌板	1400x1800x750
WA-67F2	耐磨桌板	1400x1800x750
WA-67W2	原木桌板	1400x1800x750

型號	桌板類別	高Hx寬Wx深D
WA-57N3	耐衝擊桌板	1400x1500x750
WA-57F3	耐磨桌板	1400x1500x750
WA-57W3	原木桌板	1400x1500x750
WA-67N3	耐衝擊桌板	1400x1800x750
WA-67F3	耐磨桌板	1400x1800x750
WA-67W3	原木桌板	1400x1800x750

型號	桌板類別	高Hx寬Wx深D
WA-57N4	耐衝擊桌板	1400x1500x750
WA-57F4	耐磨桌板	1400x1500x750
WA-57W4	原木桌板	1400x1500x750
WA-67N4	耐衝擊桌板	1400x1800x750
WA-67F4	耐磨桌板	1400x1800x750
WA-67W4	原木桌板	1400x1800x750



型號	桌板類別	高Hx寬Wx深D
WA-57N5	耐衝擊桌板	1400x1500x750
WA-57F5	耐磨桌板	1400x1500x750
WA-57W5	原木桌板	1400x1500x750
WA-67N5	耐衝擊桌板	1400x1800x750
WA-67F5	耐磨桌板	1400x1800x750
WA-67W5	原木桌板	1400x1800x750

型號	桌板類別	高Hx寬Wx深D
WA-57N6	耐衝擊桌板	1400x1500x750
WA-57F6	耐磨桌板	1400x1500x750
WA-57W6	原木桌板	1400x1500x750
WA-67N6	耐衝擊桌板	1400x1800x750
WA-67F6	耐磨桌板	1400x1800x750
WA-67W6	原木桌板	1400x1800x750

型號	桌板類別	高Hx寬Wx深D
WA-67N7	耐衝擊桌板	1365x1800x750
WA-67F7	耐磨桌板	1365x1800x750
WA-67W7	原木桌板	1365x1800x750

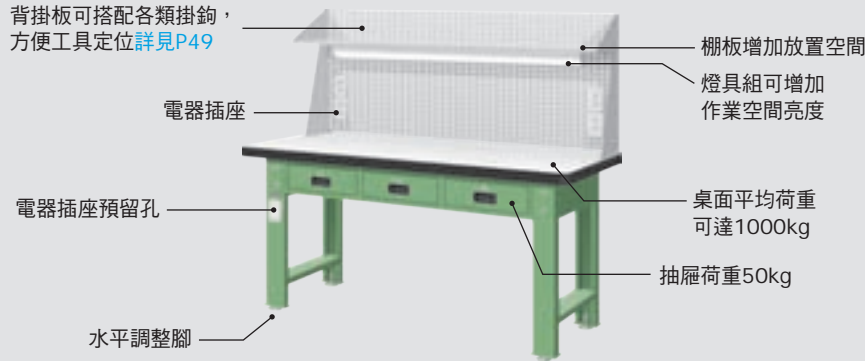
■ 上架組尺寸、規格、配件明細詳見P49

※特殊規格尺寸可接受訂製

- 工作桌組裝費 每台300元。
- 上架組組裝費 每台300元。
- 虎鉗另購，如需代鑽孔每台加收500元。



單位：mm



桌板代碼

桌板特性詳見P10



耐衝擊桌板



耐磨桌板



不銹鋼桌板



原木桌板

NEW

- 桌板厚度50 mm，有1500、1800、2100 mm三種長度選擇。
- 附調整腳設計，可改善地面不平整所造成的晃動問題。
- 圖示為耐磨工作桌，另可選購耐衝擊、不銹鋼或原木工作桌。
- 組合式設計，可選擇桌板、箱體、掛板、掛鉤與其他配件，組合成多功能電器工作桌。



型號	桌板類別	高Hx寬Wx深D
WAT-5203N2	耐衝擊桌板	1400x1500x750
WAT-5203F2	耐磨桌板	1400x1500x750
WAT-5203W2	原木桌板	1400x1500x750
WAT-6203N2	耐衝擊桌板	1400x1800x750
WAT-6203F2	耐磨桌板	1400x1800x750
WAT-6203W2	原木桌板	1400x1800x750



型號	桌板類別	高Hx寬Wx深D
WAT-5203N3	耐衝擊桌板	1400x1500x750
WAT-5203F3	耐磨桌板	1400x1500x750
WAT-5203W3	原木桌板	1400x1500x750
WAT-6203N3	耐衝擊桌板	1400x1800x750
WAT-6203F3	耐磨桌板	1400x1800x750
WAT-6203W3	原木桌板	1400x1800x750



型號	桌板類別	高Hx寬Wx深D
WAT-5203N4	耐衝擊桌板	1400x1500x750
WAT-5203F4	耐磨桌板	1400x1500x750
WAT-5203W4	原木桌板	1400x1500x750
WAT-6203N4	耐衝擊桌板	1400x1800x750
WAT-6203F4	耐磨桌板	1400x1800x750
WAT-6203W4	原木桌板	1400x1800x750



型號	桌板類別	高Hx寬Wx深D
WAT-5203N5	耐衝擊桌板	1400x1500x750
WAT-5203F5	耐磨桌板	1400x1500x750
WAT-5203W5	原木桌板	1400x1500x750
WAT-6203N5	耐衝擊桌板	1400x1800x750
WAT-6203F5	耐磨桌板	1400x1800x750
WAT-6203W5	原木桌板	1400x1800x750



型號	桌板類別	高Hx寬Wx深D
WAT-5203N6	耐衝擊桌板	1400x1500x750
WAT-5203F6	耐磨桌板	1400x1500x750
WAT-5203W6	原木桌板	1400x1500x750
WAT-6203N6	耐衝擊桌板	1400x1800x750
WAT-6203F6	耐磨桌板	1400x1800x750
WAT-6203W6	原木桌板	1400x1800x750



型號	桌板類別	高Hx寬Wx深D
WAT-6203N7	耐衝擊桌板	1365x1800x750
WAT-6203F7	耐磨桌板	1365x1800x750
WAT-6203W7	原木桌板	1365x1800x750

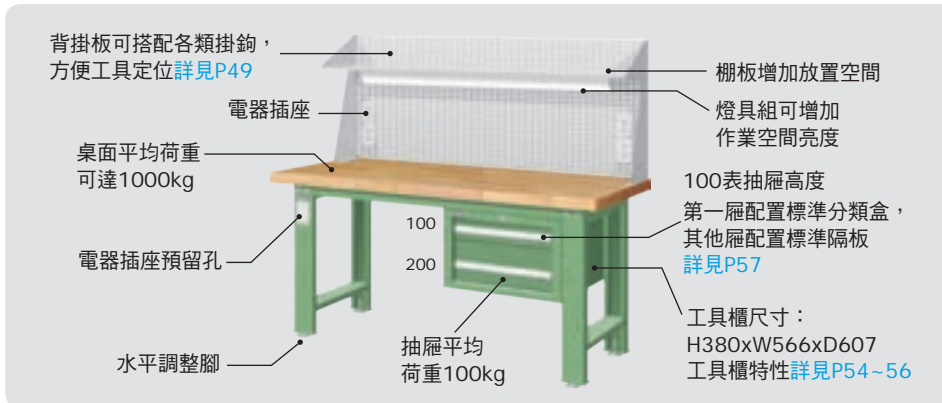
■ 上架組尺寸、規格、配件明細詳見P48



※特殊規格尺寸可接受訂製

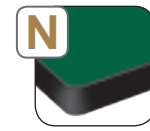
- 工作桌組裝費 每台300元。
- 上架組組裝費 每台300元。
- 虎鉗另購，如需代鑽孔每台加收500元。

單位：mm



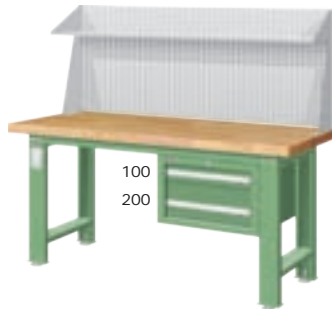
桌板代碼

桌板特性詳見P10



- 桌板厚度50 mm，有1500、1800、2100 mm三種長度選擇。
- 附調整腳設計，可改善地面不平整所造成的晃動問題。
- 圖示為原木工作桌，另可選購耐磨、耐衝擊或不銹鋼工作桌。

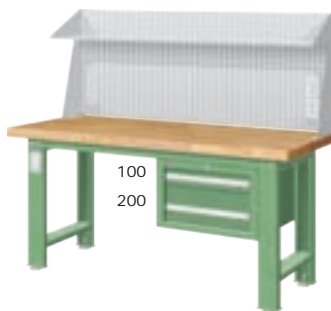
- 組合式設計，可選擇桌板、箱體、掛板、掛鉤與其他配件，組成多功能電器工作桌。



型號	桌板類別	高Hx寬Wx深D
WAS-54022N2	耐衝擊桌板	1400x1500x750
WAS-54022F2	耐磨桌板	1400x1500x750
WAS-54022W2	原木桌板	1400x1500x750
WAS-64022N2	耐衝擊桌板	1400x1800x750
WAS-64022F2	耐磨桌板	1400x1800x750
WAS-64022W2	原木桌板	1400x1800x750

型號	桌板類別	高Hx寬Wx深D
WAS-54022N3	耐衝擊桌板	1400x1500x750
WAS-54022F3	耐磨桌板	1400x1500x750
WAS-54022W3	原木桌板	1400x1500x750
WAS-64022N3	耐衝擊桌板	1400x1800x750
WAS-64022F3	耐磨桌板	1400x1800x750
WAS-64022W3	原木桌板	1400x1800x750

型號	桌板類別	高Hx寬Wx深D
WAS-54022N4	耐衝擊桌板	1400x1500x750
WAS-54022F4	耐磨桌板	1400x1500x750
WAS-54022W4	原木桌板	1400x1500x750
WAS-64022N4	耐衝擊桌板	1400x1800x750
WAS-64022F4	耐磨桌板	1400x1800x750
WAS-64022W4	原木桌板	1400x1800x750



型號	桌板類別	高Hx寬Wx深D
WAS-54022N5	耐衝擊桌板	1400x1500x750
WAS-54022F5	耐磨桌板	1400x1500x750
WAS-54022W5	原木桌板	1400x1500x750
WAS-64022N5	耐衝擊桌板	1400x1800x750
WAS-64022F5	耐磨桌板	1400x1800x750
WAS-64022W5	原木桌板	1400x1800x750

型號	桌板類別	高Hx寬Wx深D
WAS-54022N6	耐衝擊桌板	1400x1500x750
WAS-54022F6	耐磨桌板	1400x1500x750
WAS-54022W6	原木桌板	1400x1500x750
WAS-64022N6	耐衝擊桌板	1400x1800x750
WAS-64022F6	耐磨桌板	1400x1800x750
WAS-64022W6	原木桌板	1400x1800x750

型號	桌板類別	高Hx寬Wx深D
WAS-64022N7	耐衝擊桌板	1365x1800x750
WAS-64022F7	耐磨桌板	1365x1800x750
WAS-64022W7	原木桌板	1365x1800x750

■ 上架組尺寸、規格、配件明細詳見P48

※特殊規格尺寸可接受訂製

- 工作桌組裝費 每台500元。
- 上架組組裝費 每台300元。
- 虎鉗另購，如需代鑽孔每台加收500元。

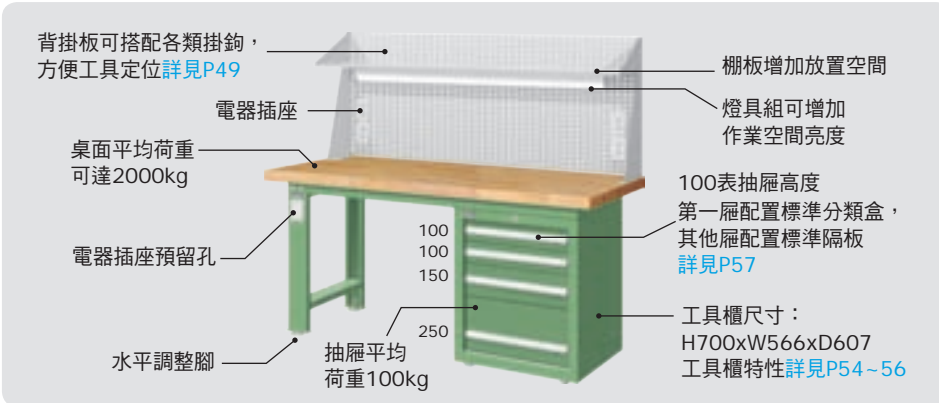


單位：mm

WORKBENCH-HEAVY DUTY

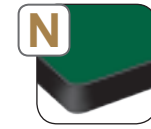
重量型工作桌

上架組



桌板代碼

桌板特性詳見P10



耐衝擊桌板



耐磨桌板



不銹鋼桌板



原木桌板

NEW

- 桌板厚度50 mm，有1500、1800、2100 mm三種長度選擇。
- 附調整腳設計，可改善地面不平整所造成的晃動問題。
- 圖示為原木工作桌，另可選購耐磨、耐衝擊或不銹鋼工作桌。
- 組合式設計，可選擇桌板、箱體、掛板、掛鉤與其他配件，組合成多功能電器工作桌。



型號	桌板類別	高Hx寬Wx深D
WAS-57042N2	耐衝擊桌板	1400x1500x750
WAS-57042F2	耐磨桌板	1400x1500x750
WAS-57042W2	原木桌板	1400x1500x750
WAS-67042N2	耐衝擊桌板	1400x1800x750
WAS-67042F2	耐磨桌板	1400x1800x750
WAS-67042W2	原木桌板	1400x1800x750



型號	桌板類別	高Hx寬Wx深D
WAS-57042N3	耐衝擊桌板	1400x1500x750
WAS-57042F3	耐磨桌板	1400x1500x750
WAS-57042W3	原木桌板	1400x1500x750
WAS-67042N3	耐衝擊桌板	1400x1800x750
WAS-67042F3	耐磨桌板	1400x1800x750
WAS-67042W3	原木桌板	1400x1800x750



型號	桌板類別	高Hx寬Wx深D
WAS-57042N4	耐衝擊桌板	1400x1500x750
WAS-57042F4	耐磨桌板	1400x1500x750
WAS-57042W4	原木桌板	1400x1500x750
WAS-67042N4	耐衝擊桌板	1400x1800x750
WAS-67042F4	耐磨桌板	1400x1800x750
WAS-67042W4	原木桌板	1400x1800x750



型號	桌板類別	高Hx寬Wx深D
WAS-57042N5	耐衝擊桌板	1400x1500x750
WAS-57042F5	耐磨桌板	1400x1500x750
WAS-57042W5	原木桌板	1400x1500x750
WAS-67042N5	耐衝擊桌板	1400x1800x750
WAS-67042F5	耐磨桌板	1400x1800x750
WAS-67042W5	原木桌板	1400x1800x750



型號	桌板類別	高Hx寬Wx深D
WAS-57042N6	耐衝擊桌板	1400x1500x750
WAS-57042F6	耐磨桌板	1400x1500x750
WAS-57042W6	原木桌板	1400x1500x750
WAS-67042N6	耐衝擊桌板	1400x1800x750
WAS-67042F6	耐磨桌板	1400x1800x750
WAS-67042W6	原木桌板	1400x1800x750



型號	桌板類別	高Hx寬Wx深D
WAS-67042N7	耐衝擊桌板	1365x1800x750
WAS-67042F7	耐磨桌板	1365x1800x750
WAS-67042W7	原木桌板	1365x1800x750

■ 上架組尺寸、規格、配件明細詳見P48



※特殊規格尺寸可接受訂製

- 工作桌組裝費 每台500元。
- 上架組組裝費 每台300元。
- 虎鉗另購，如需代鑽孔每台加收500元。

單位：mm

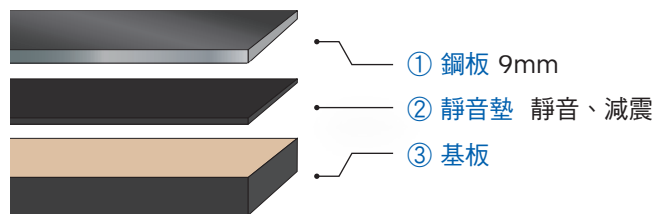
**NEW
新上市**



PAT.NO. ZL200620004286.1
專利號碼 M299630(TW)

新上市

專利鉗工桌板上鋪9mm鋼板，結合靜音複合板，可減少共振，降低噪音，是您在專業工作中的最佳選擇。



專利新品

結合鋼板之堅硬牢固特性與靜音墊之吸音減震，創造出鉗工平台「實用、堅固耐久」的價值。同時兼具耐高溫、耐衝擊、耐磨損、耐油、易清理、維護容易等特色。

※特殊規格尺寸可接受訂製

- 鉗工工作桌組裝費 每台1000元。
- 虎鉗另購，如需代鑽孔每台加收500元。



單位：mm

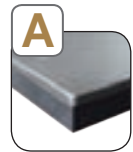
BENCHWORK SERIES

重量型工作桌

鉗工桌



桌板代碼



鉗工桌板

桌板特性
詳見P10、P21

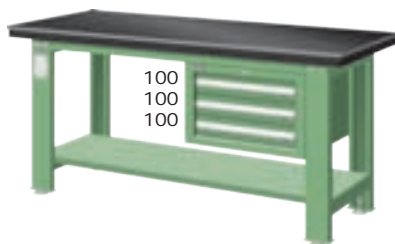
- 桌板厚度50 mm，有1500、1800 mm 兩種長度選擇。
- 組合式設計，可選擇箱體、掛板、掛鉤與其他配件，組合成多功能電器工作桌。



高Hx寬Wx深D	800x1500x750	800x1800x750
型號	WA-57A	WA-67A



高Hx寬Wx深D	800x1500x750	800x1800x750
型號	WAT-5203A	WAT-6203A



高Hx寬Wx深D	800x1500x750	800x1800x750
型號	WAS-54031A	WAS-64031A



配件：第一層配置標準分類盒，其他層配置標準隔板，工具櫃特性詳見P54-57



高Hx寬Wx深D	800x1500x750	800x1800x750
型號	WAS-57042A	WAS-67042A



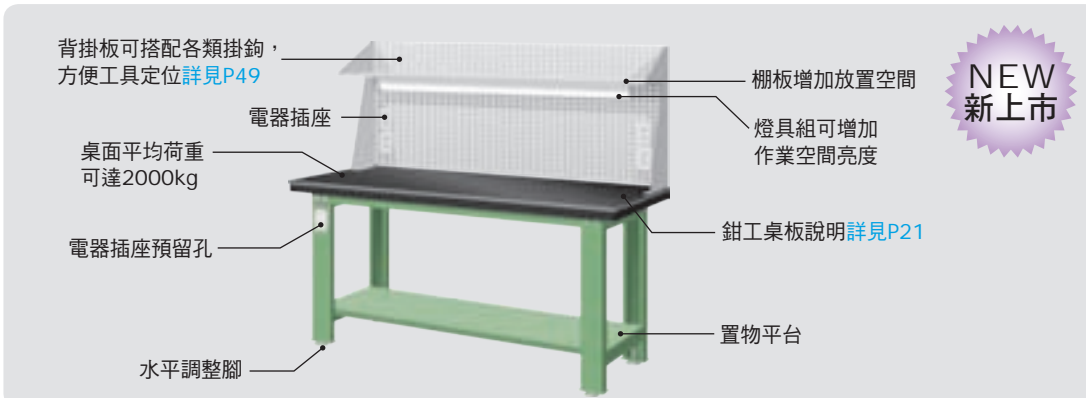
配件：第一層配置標準分類盒，其他層配置標準隔板，工具櫃特性詳見P54-57



※特殊規格尺寸可接受訂製

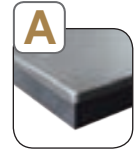
- 鉗工工作桌組裝費 每台1000元。
- 虎鉗另購，如需代鑽孔每台加收500元。

單位：mm



**NEW
新上市**

桌板代碼



鉗工桌板

桌板特性
詳見P10.P21

- 桌板厚度50 mm，有1500、1800 mm 兩種長度選擇。
- 附調整腳設計，可改善地面不平整所造成的晃動問題。
- 組合式設計，可選擇箱體、掛板、掛鉤與其他配件，組成多功能電器工作桌。



型號	桌板類別	高Hx寬Wx深D
WA-57A2	鉗工桌板	1400x1500x750
WA-67A2	鉗工桌板	1400x1800x750

型號	桌板類別	高Hx寬Wx深D
WA-57A3	鉗工桌板	1400x1500x750
WA-67A3	鉗工桌板	1400x1800x750

型號	桌板類別	高Hx寬Wx深D
WA-57A4	鉗工桌板	1400x1500x750
WA-67A4	鉗工桌板	1400x1800x750



型號	桌板類別	高Hx寬Wx深D
WA-57A5	鉗工桌板	1400x1500x750
WA-67A5	鉗工桌板	1400x1800x750

型號	桌板類別	高Hx寬Wx深D
WA-57A6	鉗工桌板	1400x1500x750
WA-67A6	鉗工桌板	1400x1800x750

型號	桌板類別	高Hx寬Wx深D
WA-67A7	鉗工桌板	1365x1800x750

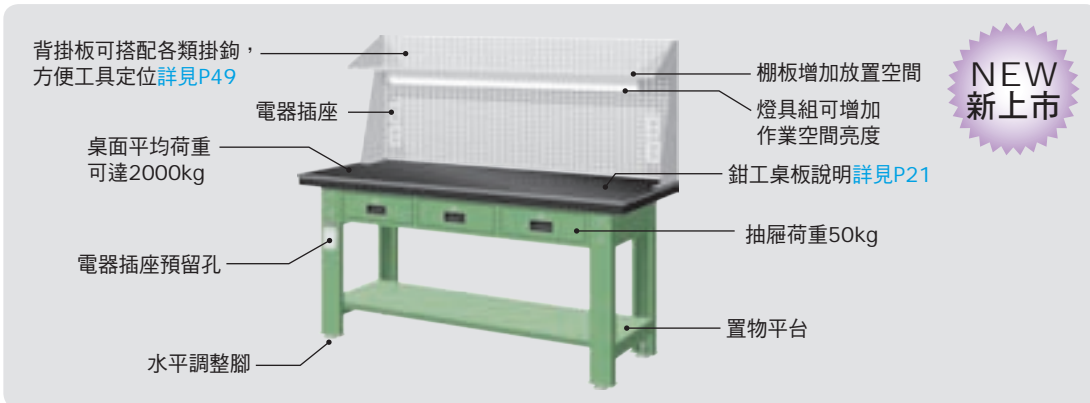
■ 上架組尺寸、規格、配件明細詳見P48

※特殊規格尺寸可接受訂製

- 鉗工工作桌組裝費 每台1000元。
- 上架組組裝費 每台300元。
- 虎鉗另購，如需代鑽孔每台加收500元。

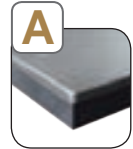


單位：mm



**NEW
新上市**

桌板代碼



鉗工桌板

桌板特性
詳見P10、P21

- 桌板厚度50 mm，有1500、1800 mm 兩種長度選擇。
- 附調整腳設計，可改善地面不平整所造成的晃動問題。
- 組合式設計，可選擇箱體、掛板、掛鉤與其他配件，組合成多功能電器工作桌。



型號	桌板類別	高Hx寬Wx深D
WAT-5203A2	鉗工桌板	1400x1500x750
WAT-6203A2	鉗工桌板	1400x1800x750

型號	桌板類別	高Hx寬Wx深D
WAT-5203A3	鉗工桌板	1400x1500x750
WAT-6203A3	鉗工桌板	1400x1800x750

型號	桌板類別	高Hx寬Wx深D
WAT-5203A4	鉗工桌板	1400x1500x750
WAT-6203A4	鉗工桌板	1400x1800x750



型號	桌板類別	高Hx寬Wx深D
WAT-5203A5	鉗工桌板	1400x1500x750
WAT-6203A5	鉗工桌板	1400x1800x750

型號	桌板類別	高Hx寬Wx深D
WAT-5203A6	鉗工桌板	1400x1500x750
WAT-6203A6	鉗工桌板	1400x1800x750

型號	桌板類別	高Hx寬Wx深D
WAT-6203A7	鉗工桌板	1365x1800x750

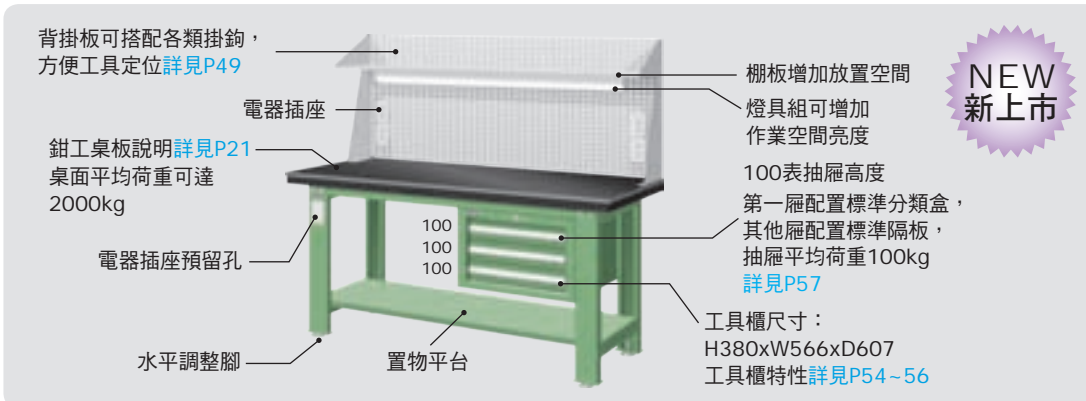
■ 上架組尺寸、規格、配件明細詳見P48



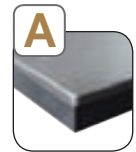
※特殊規格尺寸可接受訂製

- 鉗工工作桌組裝費 每台1000元。
- 上架組組裝費 每台300元。
- 虎鉗另購，如需代鑽孔每台加收500元。

單位：mm



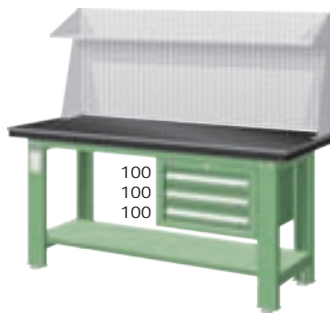
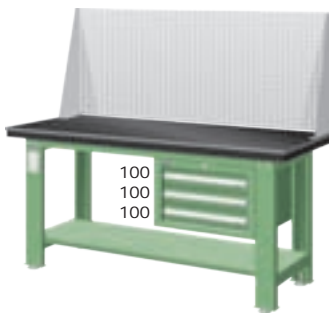
桌板代碼



鉗工桌板

桌板特性
詳見P10.P21

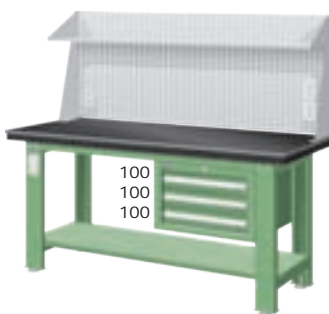
- 桌板厚度50 mm，有1500、1800 mm 兩種長度選擇。
- 組合式設計，可選擇箱體、掛板、掛鉤與其他配件，組合成多功能電器工作桌。



型號	桌板類別	高Hx寬Wx深D
WAS-54031A2	鉗工桌板	1400x1500x750
WAS-64031A2	鉗工桌板	1400x1800x750

型號	桌板類別	高Hx寬Wx深D
WAS-54031A3	鉗工桌板	1400x1500x750
WAS-64031A3	鉗工桌板	1400x1800x750

型號	桌板類別	高Hx寬Wx深D
WAS-54031A4	鉗工桌板	1400x1500x750
WAS-64031A4	鉗工桌板	1400x1800x750



型號	桌板類別	高Hx寬Wx深D
WAS-54031A5	鉗工桌板	1400x1500x750
WAS-64031A5	鉗工桌板	1400x1800x750

型號	桌板類別	高Hx寬Wx深D
WAS-54031A6	鉗工桌板	1400x1500x750
WAS-64031A6	鉗工桌板	1400x1800x750

型號	桌板類別	高Hx寬Wx深D
WAS-64031A7	鉗工桌板	1365x1800x750

■ 上架組尺寸、規格、配件明細詳見P48

※特殊規格尺寸可接受訂製

- 鉗工工作桌組裝費 每台1000元。
- 上架組組裝費 每台300元。
- 虎鉗另購，如需代鑽孔每台加收500元。



單位：mm

背掛板可搭配各類掛鉤，方便工具定位詳見P49

電器插座

鉗工桌板說明詳見P21
桌面平均荷重可達2000kg

電器插座預留孔

水平調整腳

棚板增加放置空間

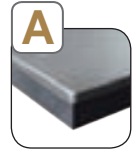
燈具組可增加作業空間亮度

100表抽屜高度
第一層配置標準分類盒，其他層配置標準隔板，抽屜平均荷重100kg 詳見P57

工具櫃尺寸：
H700xW566xD607
工具櫃特性詳見P54~56

NEW 新上市

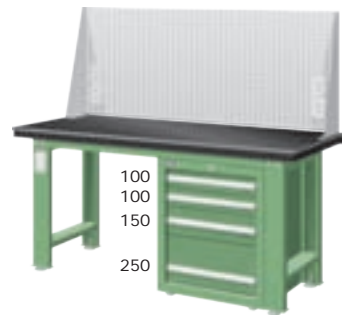
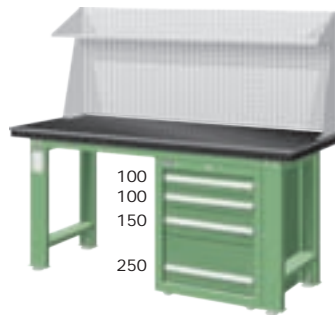
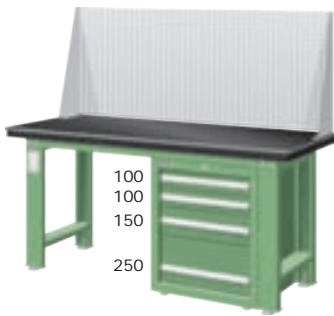
桌板代碼



鉗工桌板

桌板特性
詳見P10、P21

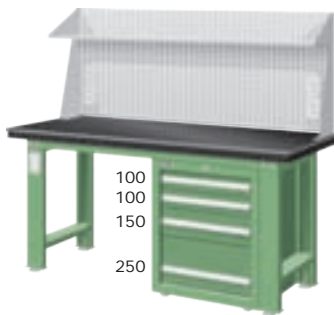
- 桌板厚度50 mm，有1500、1800 mm 兩種長度選擇。
- 附調整腳設計，可改善地面不平整所造成的晃動問題。
- 組合式設計，可選擇箱體、掛板、掛鉤與其他配件，組合成多功能電器工作桌。



型號	桌板類別	高Hx寬Wx深D
WAS-57042A2	鉗工桌板	1400x1500x750
WAS-67042A2	鉗工桌板	1400x1800x750

型號	桌板類別	高Hx寬Wx深D
WAS-57042A3	鉗工桌板	1400x1500x750
WAS-67042A3	鉗工桌板	1400x1800x750

型號	桌板類別	高Hx寬Wx深D
WAS-57042A4	鉗工桌板	1400x1500x750
WAS-67042A4	鉗工桌板	1400x1800x750



型號	桌板類別	高Hx寬Wx深D
WAS-57042A5	鉗工桌板	1400x1500x750
WAS-67042A5	鉗工桌板	1400x1800x750

型號	桌板類別	高Hx寬Wx深D
WAS-57042A6	鉗工桌板	1400x1500x750
WAS-67042A6	鉗工桌板	1400x1800x750

型號	桌板類別	高Hx寬Wx深D
WAS-67042A7	鉗工桌板	1365x1800x750

■ 上架組尺寸、規格、配件明細詳見P48



※特殊規格尺寸可接受訂製

- 鉗工工作桌組裝費 每台1000元。
- 上架組組裝費 每台300元。
- 虎鉗另購，如需代鑽孔每台加收500元。

單位：mm

**NEW
新上市**

WORKBENCH TANKO TOP

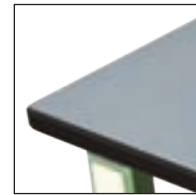
重量型工作桌

天鋼板工作桌

另有多種收納功能之產品，
方便零件或文件整理，
維持操作桌面的整潔



虎鉗需另購，
可代加裝
詳見P51~53



天鋼板無懈可擊的
特點，堅固耐用，
使用壽命更長
詳見P28~29

桌面平均荷重
可達1000kg



電器插座預留孔



另搭配多種規格之工具櫃，
用途廣泛，工作更得心應手



水平調整腳

PAT.NO. M349319
專利號碼

※特殊規格尺寸可接受訂製

- 工作桌組裝費 每台300/500元
- 虎鉗另購，如需代鑽孔每台加收500元。

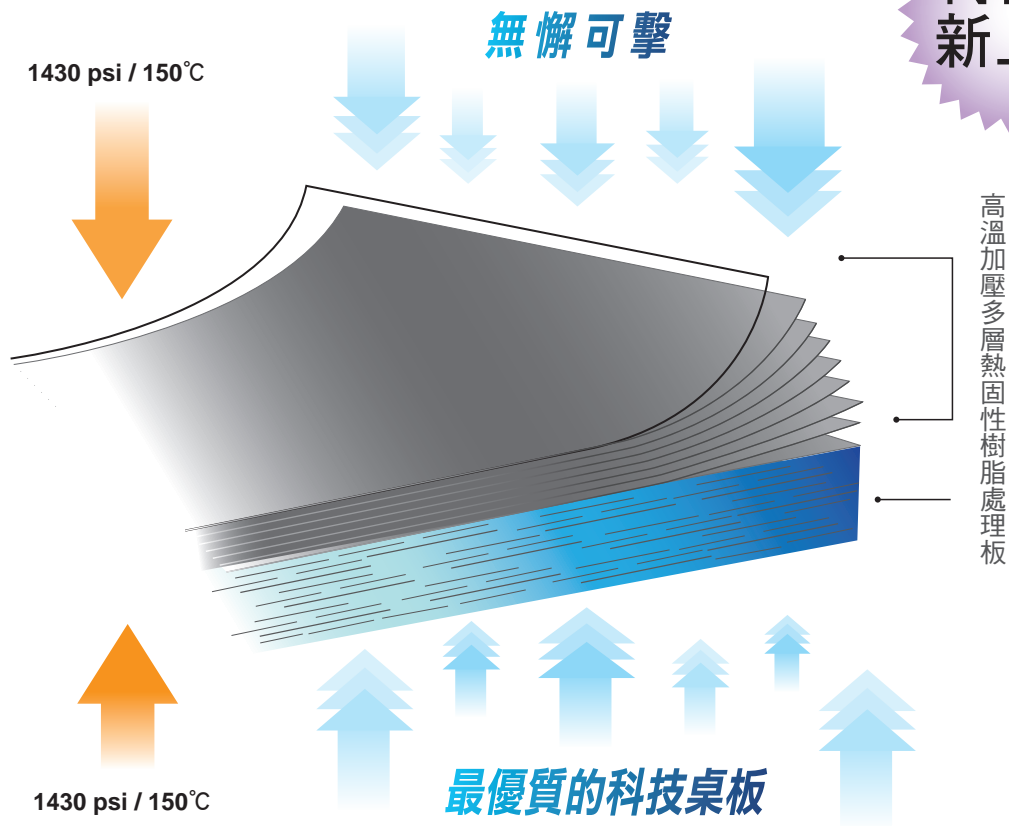


單位：mm

什麼是天鋼板？

天鋼板的獨特製程：特殊多層熱固性樹脂處理板，精密層疊後，於高溫、高壓壓製而成。
天鋼板具備堅固、耐衝擊、耐高溫、耐油、易維護的特性，可滿足產業界各種工作環境需求。

天鋼板不但符合ISO 9001規範以外，亦符合NEMA (National Electrical Manufactures) LD3-1995、歐洲 EN438：1991 及 ISO4586 的國際標準，甚至超越美國材料試驗協會(ASTM)各種機械性能要求。



- 耐
衝擊
- +
- 耐
磨
- +
- 耐
油
- +
- 耐
高溫
- +
- 易
維護

天鋼板經特殊製程淬鍊加工而成，具備優越的物理性、化學性與機械性，是天鋼精心研發最頂級的科技桌板。

適用行業

天鋼板工作桌可完全滿足各行各業的作業需求，尤其對工作桌面有嚴苛要求的模具業、鉗工業、重型工業...等特別適用。

天鋼板特性

耐衝擊、耐磨、耐腐蝕、耐油污、美觀易清理。

PAT. NO. M349319
專利號碼

單位：mm

優越的

物理性

機械性

化學性

耐 磨



經測試耐磨迴轉數900轉。

耐 高 溫



經煙灼試驗，表面無灼痕、龜裂及起泡，表面可耐高溫達150°C。

耐 衝 擊



經落球測試，(詳下圖說明)表面完整無凹痕。

耐 油 防 水



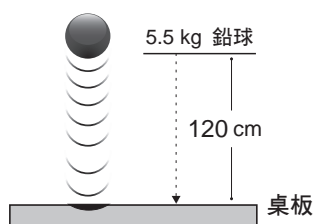
桌板表面經特殊處理，耐油、防水。

易 維 護



各種油污或酸鹼溶液沾污表面，不傷桌面，維護容易。

測試方法示意圖



耐衝擊落球測試

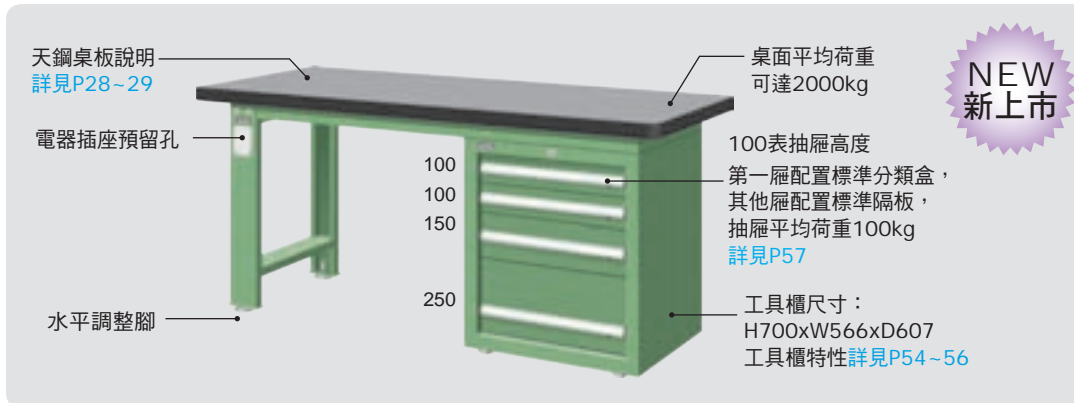
測試方法	桌板類別			
	天鋼板工作桌	耐磨桌板(塑合板)	原木桌板	一般桌板
表面變化 5.5kg 鉛球 自120cm 高度垂直落下	完 整	表面凹陷 0.7 mm	表面凹陷 0.8 mm	表面凹陷 0.9 mm
備 註 (凹痕範圍)	無	38 mm	38 mm	40 mm

單位：mm

WORKBENCH TANKO TOP

重量型工作桌

天鋼板工作桌



**NEW
新上市**

桌板代碼



天鋼板

桌板特性
詳見P10.P28.P29

- 桌板厚度有36、43 mm，長度有1500、1800 mm 兩種選擇。
- 附調整腳設計，可改善地面不平整所造成的晃動問題。

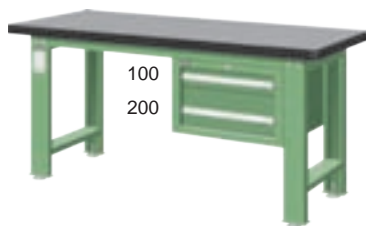
- 組合式設計，可選擇箱體、掛板、掛鉤與其他配件，組成多功能電器工作桌。



型號	高Hx寬Wx深D	板厚
WA-56TG	786x1500x650	36
WA-57TG	786x1500x750	
WA-67TG	786x1800x750	
WA-56TH	793x1500x650	43
WA-57TH	793x1500x750	
WA-67TH	793x1800x750	



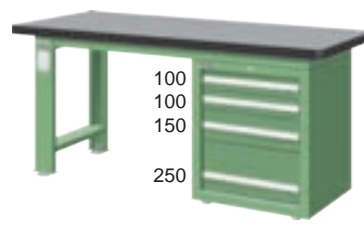
型號	高Hx寬Wx深D	板厚
WAT-5203TG	786x1500x750	36
WAT-6203TG	786x1800x750	
WAT-5203TH	793x1500x750	43
WAT-6203TH	793x1800x750	



型號	高Hx寬Wx深D	板厚
WAS-54022TG	786x1500x750	36
WAS-64022TG	786x1800x750	
WAS-54022TH	793x1500x750	43
WAS-64022TH	793x1800x750	

工具櫃尺寸：H380 x W566 x D607

配件：第一屜配置標準分類盒，其他屜配置標準隔板



型號	高Hx寬Wx深D	板厚
WAS-57042TG	786x1500x750	36
WAS-67042TG	786x1800x750	
WAS-57042TH	793x1500x750	43
WAS-67042TH	793x1800x750	

工具櫃尺寸：H700 x W566 x D607

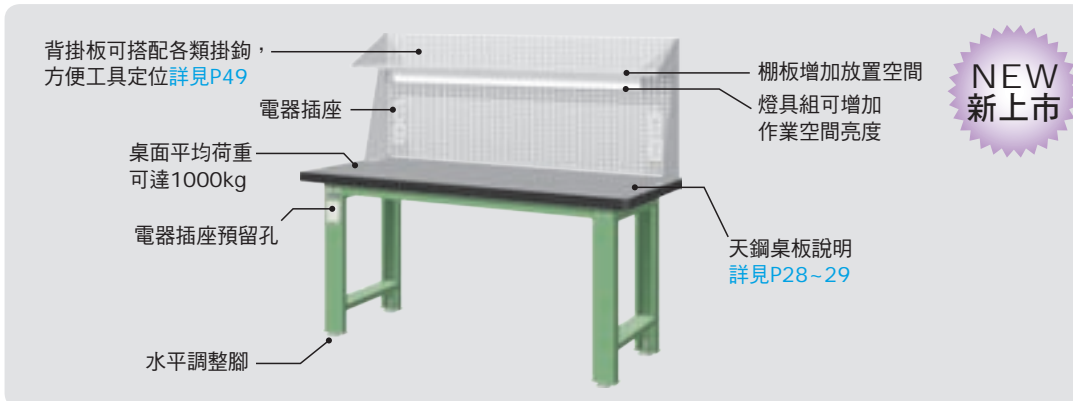
配件：第一屜配置標準分類盒，其他屜配置標準隔板



※特殊規格尺寸可接受訂製

· 工作桌組裝費 每台300/500元，虎鉗另購，如需代鑽孔每台加收500元。

單位：mm



桌板代碼



天鋼板

桌板特性
詳見P10.P28.P29

- 桌板厚度有36、43 mm，長度有1500、1800 mm 兩種選擇。
- 組合式設計，可選擇箱體、掛板、掛鉤與其他配件，組合成多功能電器工作桌。



型號	高Hx寬Wx深D	板厚
WA-56TG2	1386x1500x650	
WA-57TG2	1386x1500x750	36
WA-67TG2	1386x1800x750	
WA-56TH2	1393x1500x650	
WA-57TH2	1393x1500x750	43
WA-67TH2	1393x1800x750	

型號	高Hx寬Wx深D	板厚
WA-56TG3	1386x1500x650	
WA-57TG3	1386x1500x750	36
WA-67TG3	1386x1800x750	
WA-56TH3	1393x1500x650	
WA-57TH3	1393x1500x750	43
WA-67TH3	1393x1800x750	

型號	高Hx寬Wx深D	板厚
WA-56TG4	1386x1500x650	
WA-57TG4	1386x1500x750	36
WA-67TG4	1386x1800x750	
WA-56TH4	1393x1500x650	
WA-57TH4	1393x1500x750	43
WA-67TH4	1393x1800x750	



型號	高Hx寬Wx深D	板厚
WA-56TG5	1386x1500x650	
WA-57TG5	1386x1500x750	36
WA-67TG5	1386x1800x750	
WA-56TH5	1393x1500x650	
WA-57TH5	1393x1500x750	43
WA-67TH5	1393x1800x750	

型號	高Hx寬Wx深D	板厚
WA-56TG6	1386x1500x650	
WA-57TG6	1386x1500x750	36
WA-67TG6	1386x1800x750	
WA-56TH6	1393x1500x650	
WA-57TH6	1393x1500x750	43
WA-67TH6	1393x1800x750	

型號	高Hx寬Wx深D	板厚
WA-67TG7	1351x1800x750	36
WA-67TH7	1358x1800x750	43

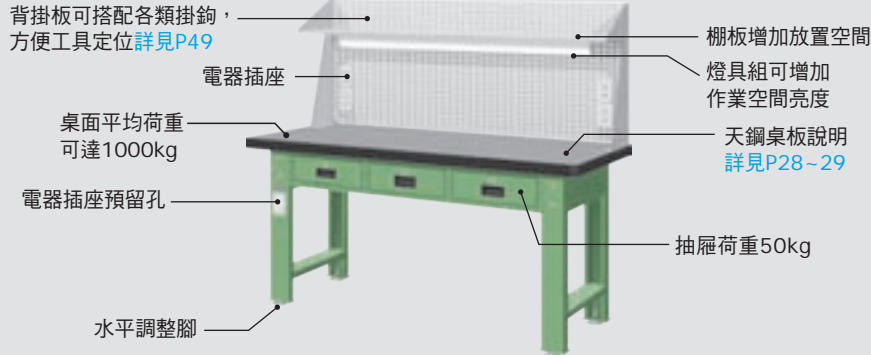
■ 上架組尺寸、規格、配件明細詳見P48

※特殊規格尺寸可接受訂製

- 工作桌組裝費 每台300元，虎鉗另購，如需代鑽孔每台加收500元。
- 上架組組裝費 每台300元。



單位：mm



**NEW
新上市**

桌板代碼



天鋼板

桌板特性
詳見P10.P28.P29

- 桌板厚度有36、43 mm，長度有1500、1800 mm 兩種選擇。
- 組合式設計，可選擇箱體、掛板、掛鉤與其他配件，組成多功能電器工作桌。



型號	高Hx寬Wx深D	板厚
WAT-5203TG2	1386x1500x750	36
WAT-6203TG2	1386x1800x750	36



型號	高Hx寬Wx深D	板厚
WAT-5203TG3	1386x1500x750	36
WAT-6203TG3	1386x1800x750	36



型號	高Hx寬Wx深D	板厚
WAT-5203TG4	1386x1500x750	36
WAT-6203TG4	1386x1800x750	36



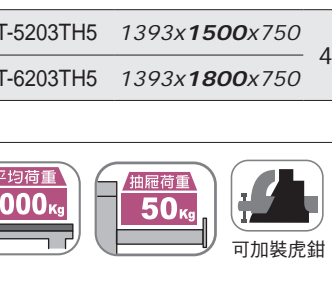
型號	高Hx寬Wx深D	板厚
WAT-5203TH2	1393x1500x750	43
WAT-6203TH2	1393x1800x750	43



型號	高Hx寬Wx深D	板厚
WAT-5203TH3	1393x1500x750	43
WAT-6203TH3	1393x1800x750	43



型號	高Hx寬Wx深D	板厚
WAT-5203TH4	1393x1500x750	43
WAT-6203TH4	1393x1800x750	43



型號	高Hx寬Wx深D	板厚
WAT-5203TG5	1386x1500x750	36
WAT-6203TG5	1386x1800x750	36



型號	高Hx寬Wx深D	板厚
WAT-5203TG6	1386x1500x750	36
WAT-6203TG6	1386x1800x750	36



型號	高Hx寬Wx深D	板厚
WAT-6203TG7	1351x1800x750	36
WAT-6203TH7	1358x1800x750	43

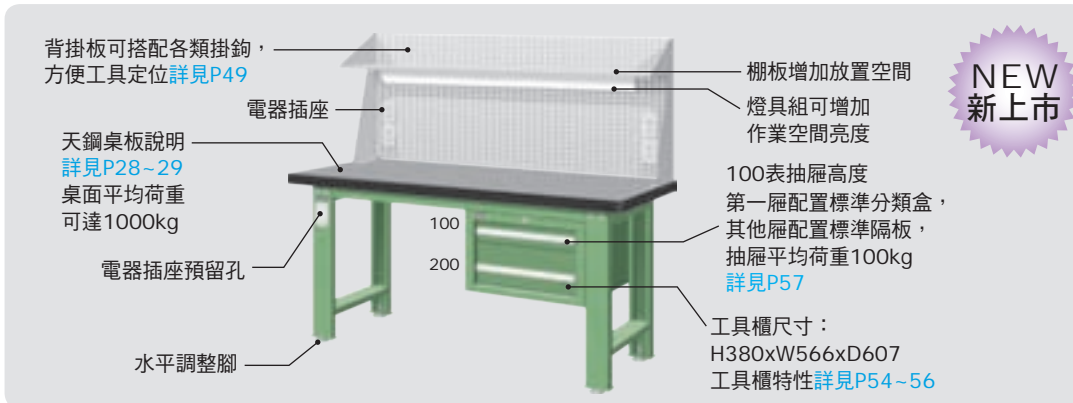
■ 上架組尺寸、規格、配件明細詳見P48



※特殊規格尺寸可接受訂製

- 工作桌組裝費 每台300元。
- 上架組組裝費 每台300元。
- 虎鉗另購，如需代鑽孔每台加收500元。

單位：mm



桌板代碼

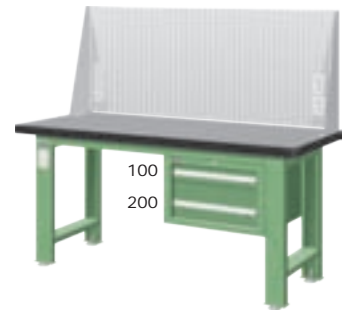


天鋼板

桌板特性
詳見P10.P28.P29

- 桌板厚度有36、43 mm，長度有1500、1800 mm 兩種選擇。
- 附調整腳設計，可改善地面不平整所造成的晃動問題。

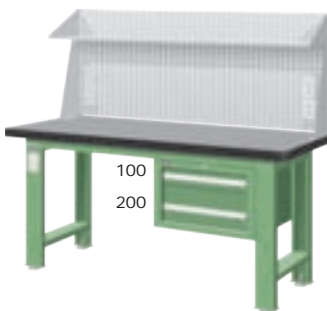
- 組合式設計，可選擇箱體、掛板、掛鉤與其他配件，組合成多功能電器工作桌。



型號	高Hx寬Wx深D	板厚
WAS-54022TG2	1386x1500x750	36
WAS-64022TG2	1386x1800x750	36
WAS-54022TH2	1393x1500x750	43
WAS-64022TH2	1393x1800x750	43

型號	高Hx寬Wx深D	板厚
WAS-54022TG3	1386x1500x750	36
WAS-64022TG3	1386x1800x750	36
WAS-54022TH3	1393x1500x750	43
WAS-64022TH3	1393x1800x750	43

型號	高Hx寬Wx深D	板厚
WAS-54022TG4	1386x1500x750	36
WAS-64022TG4	1386x1800x750	36
WAS-54022TH4	1393x1500x750	43
WAS-64022TH4	1393x1800x750	43



型號	高Hx寬Wx深D	板厚
WAS-54022TG5	1386x1500x750	36
WAS-64022TG5	1386x1800x750	36
WAS-54022TH5	1393x1500x750	43
WAS-64022TH5	1393x1800x750	43

型號	高Hx寬Wx深D	板厚
WAS-54022TG6	1386x1500x750	36
WAS-64022TG6	1386x1800x750	36
WAS-54022TH6	1393x1500x750	43
WAS-64022TH6	1393x1800x750	43

型號	高Hx寬Wx深D	板厚
WAS-64022TG7	1351x1800x750	36
WAS-64022TH7	1358x1800x750	43

- 上架組尺寸、規格、配件明細詳見P48

※特殊規格尺寸可接受訂製

- 工作桌組裝費 每台500元。
- 上架組組裝費 每台300元。
- 虎鉗另購，如需代鑽孔每台加收500元。



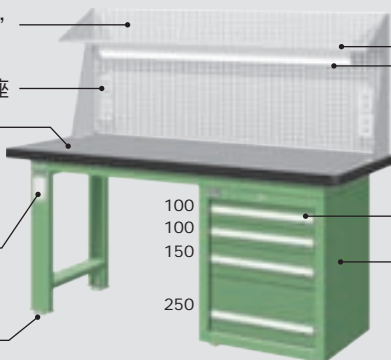
單位：mm

背掛板可搭配各類掛鉤，
方便工具定位詳見P49

天鋼桌板說明
詳見P28~29
桌面平均荷重
可達2000kg

電器插座預留孔

水平調整腳



棚板增加放置空間

燈具組可增加
作業空間亮度

100表抽屜高度
第一屜配置標準分類盒，
其他屜配置標準隔板，
抽屜平均荷重100kg
詳見P57

工具櫃尺寸：
H700xW566xD607
工具櫃特性詳見P54~56

NEW
新上市

桌板代碼

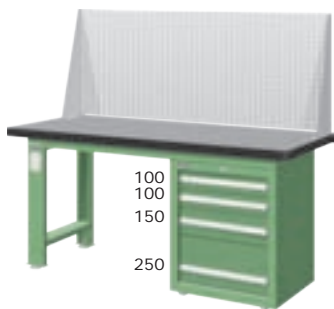


天鋼板

桌板特性
詳見P10.P28.P29

- 桌板厚度有36、43 mm，長度有1500、1800 mm 兩種選擇。
- 附調整腳設計，可改善地面不平整所造成的晃動問題。

- 組合式設計，可選擇箱體、掛板、掛鉤與其他配件，組合成多功能電器工作桌。



100
100
150
250



100
100
150
250



100
100
150
250

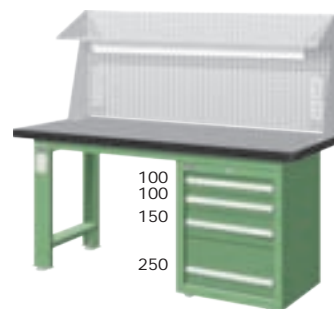
型號	高Hx寬Wx深D	板厚
WAS-57042TG2	1386x1500x750	36
WAS-67042TG2	1386x1800x750	36
WAS-57042TH2	1393x1500x750	43
WAS-67042TH2	1393x1800x750	43

型號	高Hx寬Wx深D	板厚
WAS-57042TG3	1386x1500x750	36
WAS-67042TG3	1386x1800x750	36
WAS-57042TH3	1393x1500x750	43
WAS-67042TH3	1393x1800x750	43

型號	高Hx寬Wx深D	板厚
WAS-57042TG4	1386x1500x750	36
WAS-67042TG4	1386x1800x750	36
WAS-57042TH4	1393x1500x750	43
WAS-67042TH4	1393x1800x750	43



100
100
150
250



100
100
150
250



100
100
150
250

型號	高Hx寬Wx深D	板厚
WAS-57042TG5	1386x1500x750	36
WAS-67042TG5	1386x1800x750	36
WAS-57042TH5	1393x1500x750	43
WAS-67042TH5	1393x1800x750	43

型號	高Hx寬Wx深D	板厚
WAS-57042TG6	1386x1500x750	36
WAS-67042TG6	1386x1800x750	36
WAS-57042TH6	1393x1500x750	43
WAS-67042TH6	1393x1800x750	43

型號	高Hx寬Wx深D	板厚
WAS-67042TG7	1351x1800x750	36
WAS-67042TH7	1358x1800x750	43

- 上架組尺寸、規格、配件明細詳見P48



※特殊規格尺寸可接受訂製

- 工作桌組裝費 每台500元。
- 上架組組裝費 每台300元。
- 虎鉗另購，如需代鑽孔每台加收500元。

單位：mm



選購配件-抽屜組



ES-13021 標準型吊櫃
工具櫃尺寸：
H296 x W400 x D602
抽屜荷重50kg



IMK-0301 輕量型吊櫃
工具櫃尺寸：
H250 x W668 x D308
抽屜荷重25kg



EHA-7041 標準型工具櫃
工具櫃尺寸：
H725 x W566 x D607
抽屜荷重50kg 詳見P75
抽屜配件：
第一層配置分類盒，
其他層配置隔板二支



EA-7042 重量工具櫃
工具櫃尺寸：
H700 x W566 x D607
抽屜荷重100kg 詳見P54-57
抽屜配件：
第一層配置標準分類盒，
其他層配置標準隔板

※特殊規格尺寸可接受訂製

- 工作桌組裝費 每台300/500元。
- 上架組裝費 每台300元。
- 虎鉗另購，如需代鑽孔每台加收500元。



單位：mm



桌板代碼



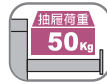
鋼製桌板

桌板特性詳見P10

WD-58P

H810xW1524xD775

- 附調整腳設計，可改善地面不平整所造成的晃動問題。
- 組合式設計，可選擇箱體、掛板、掛鉤與其他配件，組合成多功能電器工作桌。



型號	高H x 寬W x 深D
WD-5802P	810 x 1524 x 775

ES-13021 標準型吊櫃尺寸：H296 x W400 x D602



型號	高H x 寬W x 深D
WD-5803P	810 x 1524 x 775

IMK-0301 輕量型吊櫃尺寸：H250 x W668 x D308



型號	高H x 寬W x 深D
WD-5804HP	810 x 1524 x 775

標準型工具櫃 **EHA-7041** 尺寸：H725 x W566 x D607

配件：第一層配置分類盒，其他層配置隔板二支
標準型工具櫃特性詳見P74



型號	高H x 寬W x 深D
WD-5804EP	810 x 1524 x 775

重量型工具櫃 **EA-7042** 尺寸：H700 x W566 x D607

配件：第一層配置標準分類盒，其他層配置標準隔板
重量型工具櫃特性詳見P54-57



可加裝虎鉗

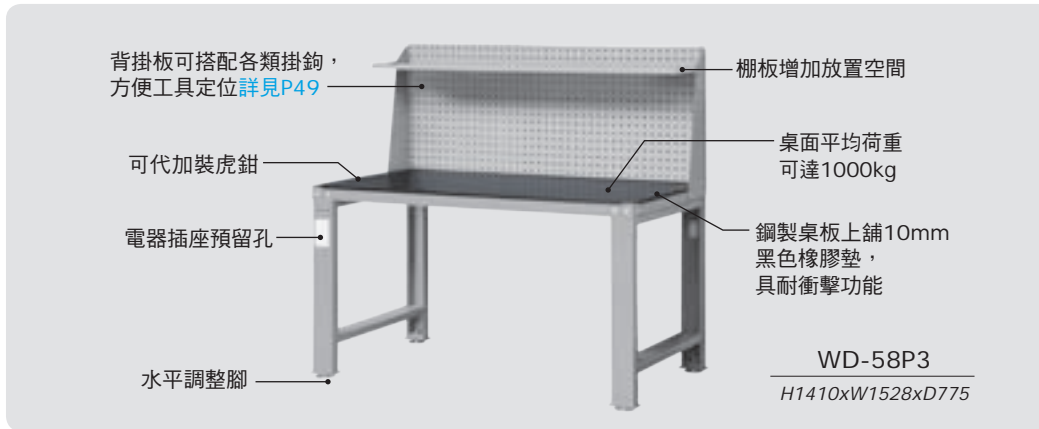


附鎖

※特殊規格尺寸可接受訂製

- 工作桌組裝費 每台300/500元。
- 虎鉗另購，如需代鑽孔每台加收500元。

單位：mm



桌板代碼



鋼製桌板

桌板特性詳見P10

- 附調整腳設計，可改善地面不平整所造成的晃動問題。
- 組合式設計，可選擇箱體、掛板、掛鉤與其他配件，組合成多功能電器工作桌。



型號	高H x 寬W x 深D
WD-5802P3	1410 x 1528 x 775

ES-13021 標準型吊櫃尺寸：H296 x W400 x D602



型號	高H x 寬W x 深D
WD-5803P3	1410 x 1528 x 775

IMK-0301 輕量型吊櫃尺寸：H250 x W668 x D308



型號	高H x 寬W x 深D
WD-5804HP3	1410 x 1528 x 775

標準型工具櫃 **EHA-7041** 尺寸：H725 x W566 x D607

配件：第一層配置分類盒，其他層配置隔板二支
標準型工具櫃特性詳見P74



型號	高H x 寬W x 深D
WD-5804EP3	1410 x 1528 x 775

重量型工具櫃 **EA-7042** 尺寸：H700 x W566 x D607

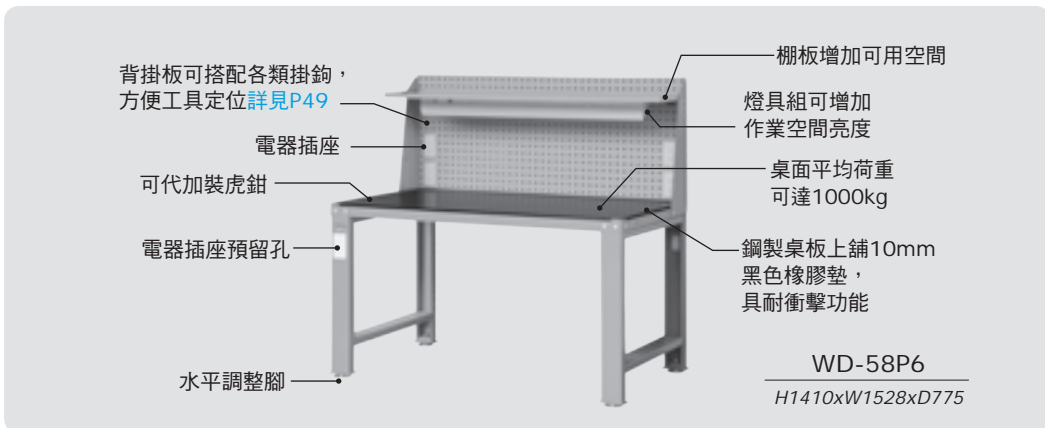
配件：第一層配置標準分類盒，其他層配置標準隔板
重量型工具櫃特性詳見P54-57

※特殊規格尺寸可接受訂製

- 工作桌組裝費 每台300/500元。
- 上架組組裝費 每台300元。
- 虎鉗另購，如需代鑽孔每台加收500元。



單位：mm



桌板代碼



鋼製桌板

桌板特性詳見P10

- 附調整腳設計，可改善地面不平整所造成的晃動問題。
- 組合式設計，可選擇箱體、掛板、掛鉤與其他配件，組合成多功能電器工作桌。



型號	高H x 寬W x 深D
WD-5802P6	1410 x 1528 x 775

ES-13021 標準型吊櫃尺寸：H296 x W400 x D602



型號	高H x 寬W x 深D
WD-5803P6	1410 x 1528 x 775

IMK-0301 輕量型吊櫃尺寸：H250 x W668 x D308



型號	高H x 寬W x 深D
WD-5804HP6	1410 x 1528 x 775

標準型工具櫃 EHA-7041 尺寸：H725 x W566 x D607
配件：第一層配置分類盒，其他層配置隔板二支
標準型工具櫃特性詳見P74



型號	高H x 寬W x 深D
WD-5804EP6	1410 x 1528 x 775

重量型工具櫃 EA-7042 尺寸：H700 x W566 x D607
配件：第一層配置標準分類盒，其他層配置標準隔板
重量型工具櫃特性詳見P54-57



可加裝虎鉗



附鎖

※特殊規格尺寸可接受訂製

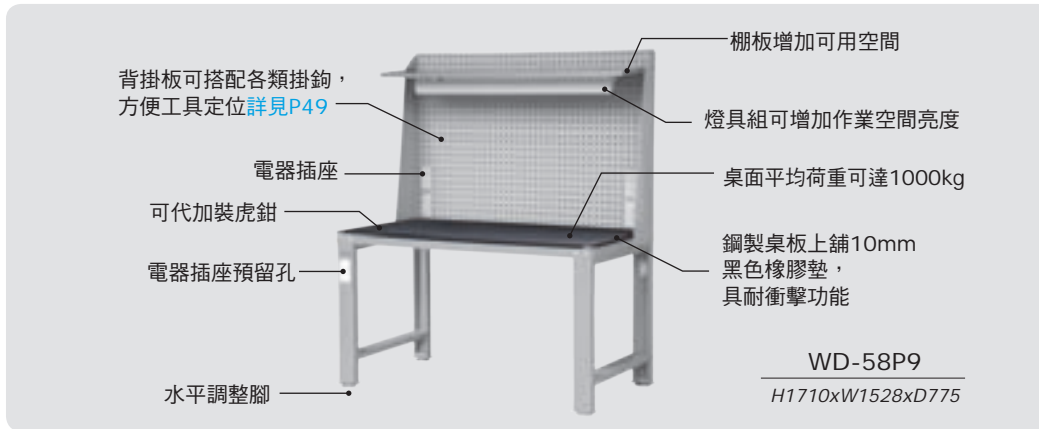
- 工作桌組裝費 每台300/500元。
- 上架組組裝費 每台300元。
- 虎鉗另購，如需代鑽孔每台加收500元。

WORKBENCH-STEEL TOP

重量型工作桌

WD鋼製工作桌—上架組

單位：mm



桌板代碼



鋼製桌板

桌板特性詳見P10

- 附調整腳設計，可改善地面不平整所造成的晃動問題。
- 組合式設計，可選擇箱體、掛板、掛鉤與其他配件，組合成多功能電器工作桌。



型號	高H×寬W×深D
WD-5802P9	1710 x 1528 x 775
ES-13021 標準型吊櫃尺寸：H296 x W400 x D602	



型號	高H×寬W×深D
WD-5803P9	1710 x 1528 x 775
IMK-0301 輕量型吊櫃尺寸：H250 x W668 x D308	



型號	高H×寬W×深D
WD-5804HP9	1710 x 1528 x 775

標準型工具櫃 **EHA-7041** 尺寸：H725 x W566 x D607
配件：第一層配置分類盒，其他層配置隔板二支
標準型工具櫃特性詳見P74



型號	高H×寬W×深D
WD-5804EP9	1710 x 1528 x 775

重量型工具櫃 **EA-7042** 尺寸：H700 x W566 x D607
配件：第一層配置標準分類盒，其他層配置標準隔板
重量型工具櫃特性詳見P54-57

※特殊規格尺寸可接受訂製

- 工作桌組裝費 每台300/500元。
- 上架組組裝費 每台300元。
- 虎鉗另購，如需代鑽孔每台加收500元。





標準型工作桌

搭配〔耐衝擊桌板〕適合一般工廠、鉗工、機具維修等作業

〔耐磨桌板〕通用於一般工廠、電子廠、研究室、學校等作業需求

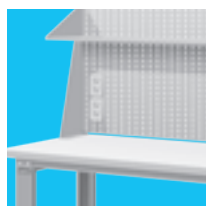
〔原木桌板〕一般工廠、精密儀器維修，儀器存放檢測

〔各式上架組〕隨意組合，功能多樣 ▶ 詳見P48

單位：mm

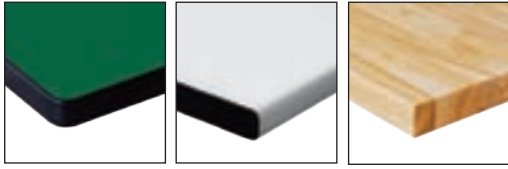
代碼	標準型 桌板種類	標準規格	材質與特性	適用行業
N	 耐衝擊桌板 Rubber top	1500W 1800W x750Dx30T±2mm	使用高壓成型纖維板，表面粘貼綠色軟性壓紋特殊合成膠皮，四邊並以PVC長型膠條封邊，加倍保護桌邊不易受損。 特性：耐衝擊、耐酸鹼、吸振、美觀。	一般工廠鉗工作業、機具維修，生產線包裝與保養廠作業。
F	 耐磨桌板 Laminate	1500W 1800W x750Dx30T±2mm	使用高壓合成板，表面粘貼灰色皮紋面熱固性樹脂高壓板，側邊並以PVC長型膠條封邊，加倍保護桌邊不易受損。 特性：耐磨、耐高溫、耐酸鹼。	一般電子廠、研究實驗室、醫院、學校作業、儀器存放檢測、維修。
W	 原木桌板 Wood	1500W 1800W x750Dx30T±2mm	使用實心木與防水膠經加壓製造而成。 特性：耐油、耐熱、耐酸鹼，表面光滑平整。	一般工廠、精密儀器維修，儀器存放檢測。

桌板選購說明

範例：WB-57 **F** ← 型號最後一碼 代表桌板材質

Always care what you need

單位：mm



有耐衝擊、耐磨桌板及原木桌板可選擇，符合您不同工作環境之需求

另備多種收納功能之產品，供您選擇，方便零件、文件整理，減少找東西的不便



桌面平均荷重可達600kg

抽屜荷重50kg



桌面平均荷重可達600kg

抽屜荷重50kg



桌腳附有調整腳座，可調整水平



- 工作桌組裝費 每台300/500元。
- 上架組裝費 每台300元。

WORKBENCH-STANDARD

單位：mm



桌板代碼



- 桌板厚度30 mm，長度有1500、1800 mm 兩種選擇。
- 附調整腳設計，可改善地面不平整所造成的晃動問題。
- 圖示為原木工作桌，另可選購耐衝擊或耐磨工作桌。



高Hx寬Wx深D	800x1500x750	800x1800x750
耐衝擊桌板 N	WB-57N	WB-67N
耐磨桌板 F	WB-57F	WB-67F
原木桌板 W	WB-57W	WB-67W



高Hx寬Wx深D	800x1500x750	800x1800x750
耐衝擊桌板 N	WBT-5203N	WBT-6203N
耐磨桌板 F	WBT-5203F	WBT-6203F
原木桌板 W	WBT-5203W	WBT-6203W



高Hx寬Wx深D	800x1500x750	800x1800x750
耐衝擊桌板 N	WBS-53021N	WBS-63021N
耐磨桌板 F	WBS-53021F	WBS-63021F
原木桌板 W	WBS-53021W	WBS-63021W

ES-13021 標準型吊櫃尺寸：H296 x W400 x D602



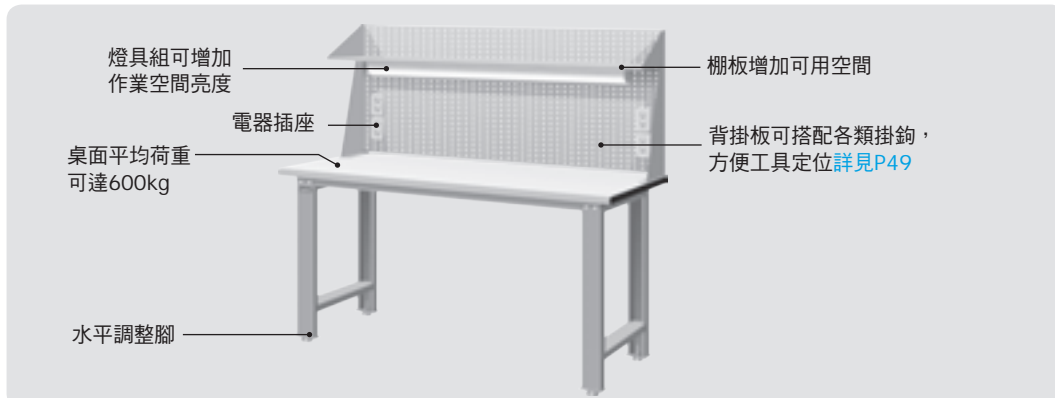
高Hx寬Wx深D	800x1500x750	800x1800x750
耐衝擊桌板 N	WBS-57041N	WBS-67041N
耐磨桌板 F	WBS-57041F	WBS-67041F
原木桌板 W	WBS-57041W	WBS-67041W

標準型工具櫃 EHA-7041 尺寸：H725 x W566 x D607
配件：第一層配置分類盒，其他層配置隔板二支
標準型工具櫃特性詳見P74-P75

· 工作桌組裝費 每台300/500元。



單位：mm



桌板代碼



- 桌板厚度30 mm，長度有1500、1800 mm 兩種選擇。
- 附調整腳設計，可改善地面不平整所造成的晃動問題。
- 圖示為耐磨工作桌，另可選購耐衝擊或原木工作桌。



型號	桌板類別	高Hx寬Wx深D
WB-57N2	耐衝擊桌板	1400x1500x750
WB-57F2	耐磨桌板	1400x1500x750
WB-57W2	原木桌板	1400x1500x750
WB-67N2	耐衝擊桌板	1400x1800x750
WB-67F2	耐磨桌板	1400x1800x750
WB-67W2	原木桌板	1400x1800x750

型號	桌板類別	高Hx寬Wx深D
WB-57N3	耐衝擊桌板	1400x1500x750
WB-57F3	耐磨桌板	1400x1500x750
WB-57W3	原木桌板	1400x1500x750
WB-67N3	耐衝擊桌板	1400x1800x750
WB-67F3	耐磨桌板	1400x1800x750
WB-67W3	原木桌板	1400x1800x750

型號	桌板類別	高Hx寬Wx深D
WB-57N4	耐衝擊桌板	1400x1500x750
WB-57F4	耐磨桌板	1400x1500x750
WB-57W4	原木桌板	1400x1500x750
WB-67N4	耐衝擊桌板	1400x1800x750
WB-67F4	耐磨桌板	1400x1800x750
WB-67W4	原木桌板	1400x1800x750



型號	桌板類別	高Hx寬Wx深D
WB-57N5	耐衝擊桌板	1400x1500x750
WB-57F5	耐磨桌板	1400x1500x750
WB-57W5	原木桌板	1400x1500x750
WB-67N5	耐衝擊桌板	1400x1800x750
WB-67F5	耐磨桌板	1400x1800x750
WB-67W5	原木桌板	1400x1800x750

型號	桌板類別	高Hx寬Wx深D
WB-57N6	耐衝擊桌板	1400x1500x750
WB-57F6	耐磨桌板	1400x1500x750
WB-57W6	原木桌板	1400x1500x750
WB-67N6	耐衝擊桌板	1400x1800x750
WB-67F6	耐磨桌板	1400x1800x750
WB-67W6	原木桌板	1400x1800x750

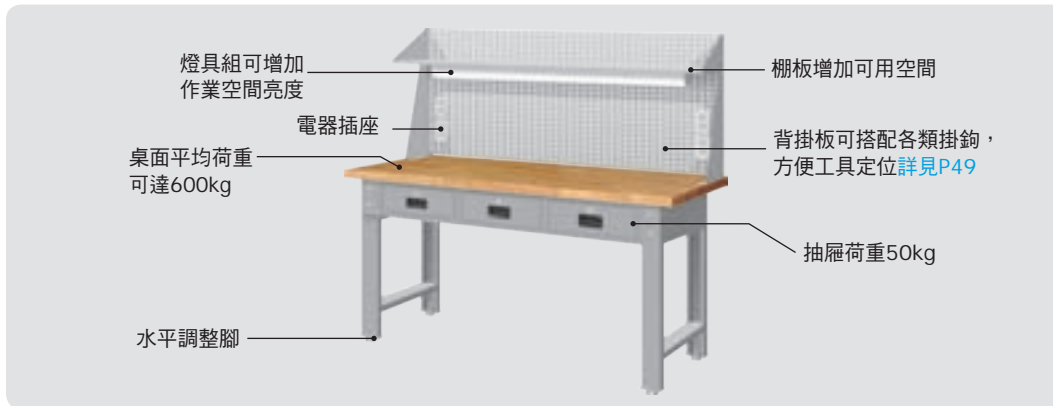
型號	桌板類別	高Hx寬Wx深D
WB-67N7	耐衝擊桌板	1365x1800x750
WB-67F7	耐磨桌板	1365x1800x750
WB-67W7	原木桌板	1365x1800x750

■ 上架組尺寸、規格、配件明細詳見P48



- 工作桌組裝費 每台300元。
- 上架組組裝費 每台300元。

單位：mm



桌板代碼



- 桌板厚度30 mm，長度有1500、1800 mm 兩種選擇。
- 附調整腳設計，可改善地面不平整所造成的晃動問題。
- 圖示為原木工作桌，另可選購耐衝擊或耐磨工作桌。



型號	桌板類別	高Hx寬Wx深D
WBT-5203N2	耐衝擊桌板	1400x1500x750
WBT-5203F2	耐磨桌板	1400x1500x750
WBT-5203W2	原木桌板	1400x1500x750
WBT-6203N2	耐衝擊桌板	1400x1800x750
WBT-6203F2	耐磨桌板	1400x1800x750
WBT-6203W2	原木桌板	1400x1800x750

型號	桌板類別	高Hx寬Wx深D
WBT-5203N3	耐衝擊桌板	1400x1500x750
WBT-5203F3	耐磨桌板	1400x1500x750
WBT-5203W3	原木桌板	1400x1500x750
WBT-6203N3	耐衝擊桌板	1400x1800x750
WBT-6203F3	耐磨桌板	1400x1800x750
WBT-6203W3	原木桌板	1400x1800x750

型號	桌板類別	高Hx寬Wx深D
WBT-5203N4	耐衝擊桌板	1400x1500x750
WBT-5203F4	耐磨桌板	1400x1500x750
WBT-5203W4	原木桌板	1400x1500x750
WBT-6203N4	耐衝擊桌板	1400x1800x750
WBT-6203F4	耐磨桌板	1400x1800x750
WBT-6203W4	原木桌板	1400x1800x750



型號	桌板類別	高Hx寬Wx深D
WBT-5203N5	耐衝擊桌板	1400x1500x750
WBT-5203F5	耐磨桌板	1400x1500x750
WBT-5203W5	原木桌板	1400x1500x750
WBT-6203N5	耐衝擊桌板	1400x1800x750
WBT-6203F5	耐磨桌板	1400x1800x750
WBT-6203W5	原木桌板	1400x1800x750

型號	桌板類別	高Hx寬Wx深D
WBT-5203N6	耐衝擊桌板	1400x1500x750
WBT-5203F6	耐磨桌板	1400x1500x750
WBT-5203W6	原木桌板	1400x1500x750
WBT-6203N6	耐衝擊桌板	1400x1800x750
WBT-6203F6	耐磨桌板	1400x1800x750
WBT-6203W6	原木桌板	1400x1800x750

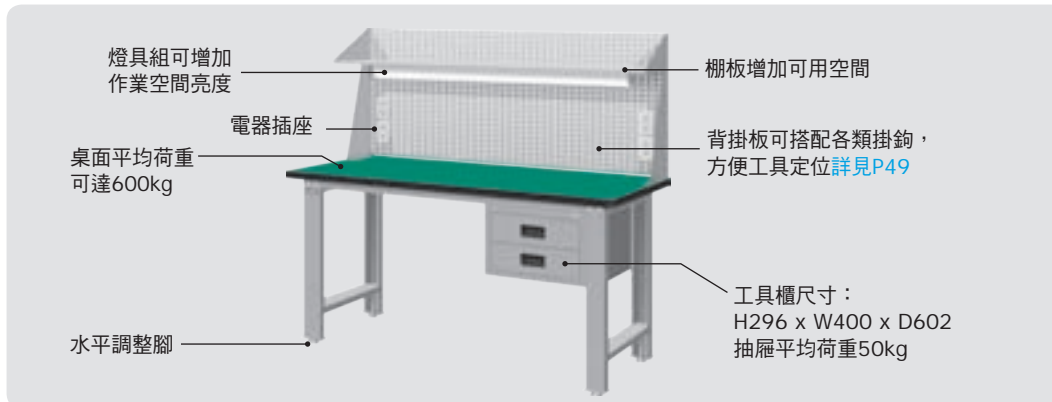
型號	桌板類別	高Hx寬Wx深D
WBT-6203N7	耐衝擊桌板	1365x1800x750
WBT-6203F7	耐磨桌板	1365x1800x750
WBT-6203W7	原木桌板	1365x1800x750

■ 上架組尺寸、規格、配件明細詳見P48

- 工作桌組裝費 每台300元。
- 上架組組裝費 每台300元。



單位：mm



桌板代碼



- 桌板厚度30 mm，長度有1500、1800 mm 兩種選擇。
- 附調整腳設計，可改善地面不平整所造成的晃動問題。
- 圖示為耐衝擊工作桌，另可選購耐磨或原木工作桌。



型號	桌板類別	高Hx寬Wx深D
WBS-53021N2	耐衝擊桌板	1400x1500x750
WBS-53021F2	耐磨桌板	1400x1500x750
WBS-53021W2	原木桌板	1400x1500x750
WBS-63021N2	耐衝擊桌板	1400x1800x750
WBS-63021F2	耐磨桌板	1400x1800x750
WBS-63021W2	原木桌板	1400x1800x750

型號	桌板類別	高Hx寬Wx深D
WBS-53021N3	耐衝擊桌板	1400x1500x750
WBS-53021F3	耐磨桌板	1400x1500x750
WBS-53021W3	原木桌板	1400x1500x750
WBS-63021N3	耐衝擊桌板	1400x1800x750
WBS-63021F3	耐磨桌板	1400x1800x750
WBS-63021W3	原木桌板	1400x1800x750

型號	桌板類別	高Hx寬Wx深D
WBS-53021N4	耐衝擊桌板	1400x1500x750
WBS-53021F4	耐磨桌板	1400x1500x750
WBS-53021W4	原木桌板	1400x1500x750
WBS-63021N4	耐衝擊桌板	1400x1800x750
WBS-63021F4	耐磨桌板	1400x1800x750
WBS-63021W4	原木桌板	1400x1800x750



型號	桌板類別	高Hx寬Wx深D
WBS-53021N5	耐衝擊桌板	1400x1500x750
WBS-53021F5	耐磨桌板	1400x1500x750
WBS-53021W5	原木桌板	1400x1500x750
WBS-63021N5	耐衝擊桌板	1400x1800x750
WBS-63021F5	耐磨桌板	1400x1800x750
WBS-63021W5	原木桌板	1400x1800x750

型號	桌板類別	高Hx寬Wx深D
WBS-53021N6	耐衝擊桌板	1400x1500x750
WBS-53021F6	耐磨桌板	1400x1500x750
WBS-53021W6	原木桌板	1400x1500x750
WBS-63021N6	耐衝擊桌板	1400x1800x750
WBS-63021F6	耐磨桌板	1400x1800x750
WBS-63021W6	原木桌板	1400x1800x750

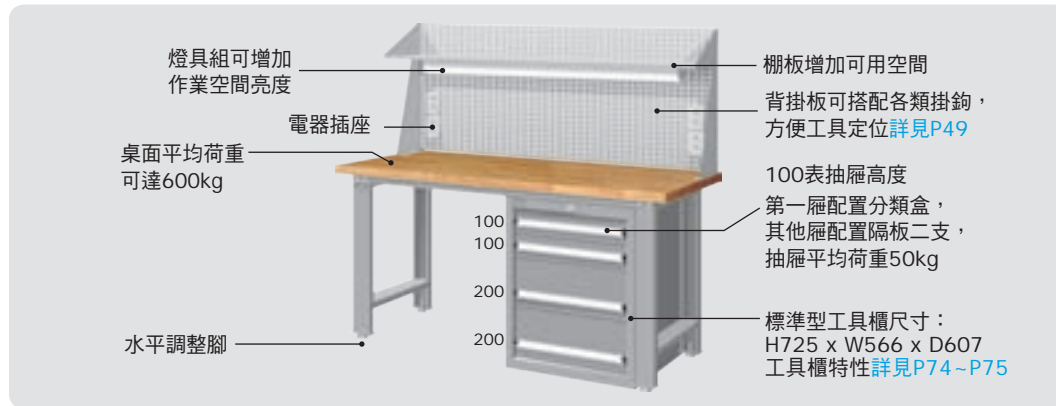
型號	桌板類別	高Hx寬Wx深D
WBS-63021N7	耐衝擊桌板	1365x1800x750
WBS-63021F7	耐磨桌板	1365x1800x750
WBS-63021W7	原木桌板	1365x1800x750

- 上架組尺寸、規格、配件明細詳見P48



- 工作桌組裝費 每台500元。
- 上架組組裝費 每台300元。

單位：mm



桌板代碼



- 桌板厚度30 mm，長度有1500、1800 mm 兩種選擇。
- 附調整腳設計，可改善地面不平整所造成的晃動問題。
- 圖示為原木工作桌，另可選購耐衝擊或耐磨工作桌。



型號	桌板類別	高Hx寬Wx深D
WBS-57041N2	耐衝擊桌板	1400x1500x750
WBS-57041F2	耐磨桌板	1400x1500x750
WBS-57041W2	原木桌板	1400x1500x750
WBS-67041N2	耐衝擊桌板	1400x1800x750
WBS-67041F2	耐磨桌板	1400x1800x750
WBS-67041W2	原木桌板	1400x1800x750

型號	桌板類別	高Hx寬Wx深D
WBS-57041N3	耐衝擊桌板	1400x1500x750
WBS-57041F3	耐磨桌板	1400x1500x750
WBS-57041W3	原木桌板	1400x1500x750
WBS-67041N3	耐衝擊桌板	1400x1800x750
WBS-67041F3	耐磨桌板	1400x1800x750
WBS-67041W3	原木桌板	1400x1800x750

型號	桌板類別	高Hx寬Wx深D
WBS-57041N4	耐衝擊桌板	1400x1500x750
WBS-57041F4	耐磨桌板	1400x1500x750
WBS-57041W4	原木桌板	1400x1500x750
WBS-67041N4	耐衝擊桌板	1400x1800x750
WBS-67041F4	耐磨桌板	1400x1800x750
WBS-67041W4	原木桌板	1400x1800x750



型號	桌板類別	高Hx寬Wx深D
WBS-57041N5	耐衝擊桌板	1400x1500x750
WBS-57041F5	耐磨桌板	1400x1500x750
WBS-57041W5	原木桌板	1400x1500x750
WBS-67041N5	耐衝擊桌板	1400x1800x750
WBS-67041F5	耐磨桌板	1400x1800x750
WBS-67041W5	原木桌板	1400x1800x750

型號	桌板類別	高Hx寬Wx深D
WBS-57041N6	耐衝擊桌板	1400x1500x750
WBS-57041F6	耐磨桌板	1400x1500x750
WBS-57041W6	原木桌板	1400x1500x750
WBS-67041N6	耐衝擊桌板	1400x1800x750
WBS-67041F6	耐磨桌板	1400x1800x750
WBS-67041W6	原木桌板	1400x1800x750

型號	桌板類別	高Hx寬Wx深D
WBS-67041N7	耐衝擊桌板	1365x1800x750
WBS-67041F7	耐磨桌板	1365x1800x750
WBS-67041W7	原木桌板	1365x1800x750

■ 上架組尺寸、規格、配件明細詳見P48

- 工作桌組裝費 每台500元。
- 上架組組裝費 每台300元。

